

Gebrauchsanweisung

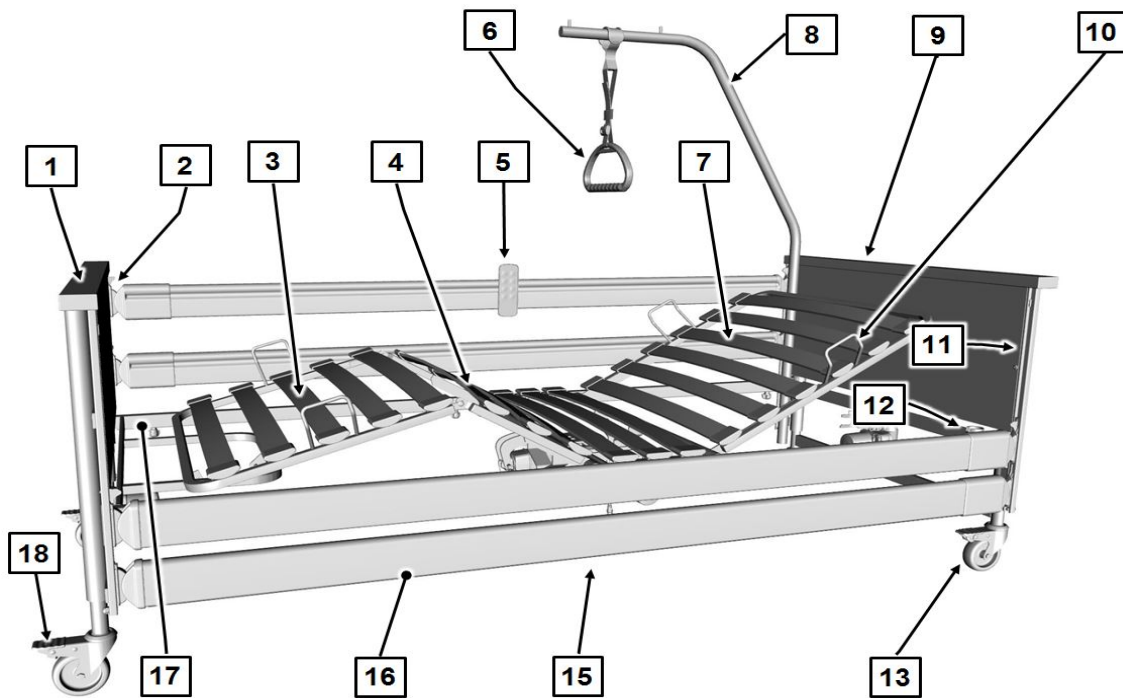
- Teil A: Allgemeine Informationen
- Teil B: Betreiber und Fachpersonal
- Teil C: Pflegepersonal und Bewohner



Kundeninformation und die er e rauc an eitung te en
nen eitere Produkt-
informationen ur erf un

"Lock-APP"
do n aod ar im A - und P a -
tore

Teil A: Allgemeine Informationen



- | | |
|---|---|
| [1] Fahrgestell-Fußteil | [2] Entriegelungsknöpfe für Seitensicherung (4 Stück) |
| [3] Unterschenkellehne | [4] Oberschenkellehne |
| [5] Handschalter | [6] Triangelgriff |
| [7] Rückenlehne | [8] Aufrichter |
| [9] Fahrgestell-Kopfteil | [10] Matratzenbügel (4 Stück) |
| [11] Führungsschienen (4 Stück) | [12] Aufrichterhülsen (2 Stück) |
| [13] Laufrollen (4 Stück) | [14] Steuergerät (im Bild verdeckt) |
| [15] Antriebsmotoren für Rücken- und Oberschenkellehne (im Bild verdeckt) | [16] Seitensicherungsholme |
| [17] Liegeflächenrahmen | [18] Tritthebel-Bremse |

i Die in dieser Gebrauchsanweisung in eckigen Klammern [] angegebenen fettgedruckten Ziffern bzw. Buchstaben beziehen sich auf die Bedieneinrichtungen des Pflegebettes, die in dieser Abbildung dargestellt sind.

Inhaltsverzeichnis

Teil A: Allgemeine Informationen

1	Adresse, Kundeninformation, Markthinweis	1
2	Vorwort	2
3	Konventionen dieser Anweisung	3
3.1	Sicherheitshinweise.....	3
3.2	Icons Hinweise.....	4
4	Produktbeschreibung	5
4.1	Bestimmungsgemäßer Gebrauch.....	5
4.2	Kontraindikationen.....	6
4.3	Bettenkomponenten.....	7
4.3.1	Liegeflächenrahmen.....	7
4.3.2	Seitensicherung (einrastbar).....	7
4.3.3	Elektrisches Verstellsystem.....	8
4.4	Liegeflächengrößen.....	8
4.5	Technische Daten.....	9
4.5.1	Typenschild.....	9
4.5.2	PID-Nummer.....	10
4.5.3	Erklärung verwendeter Bildzeichen.....	10
4.5.4	Verwendete Werkstoffe.....	11
4.5.5	Maße und Gewichte.....	12
4.5.6	Verstellbereiche.....	12
4.5.7	Umgebungsbedingungen.....	13
4.5.8	Elektrische Daten: Dali standard, low-entry.....	14
4.5.9	Elektrische Daten: Dali econ, low-econ, low-entry-econ.....	16
4.5.10	Elektrische Daten: Dali wash.....	18
4.5.11	Informationen zur elektromagnetischen Kompatibilität (EMC).....	20



1 Adresse, Kundeninformation, Markthinweis

Hersteller

Burmeier GmbH & Co. KG

(Ein Unternehmen der Stieglmeyer-Gruppe)

Pivitsheider Straße 270 • D - 32791 Lage/Lippe

Tel. : +49 (0) 5232 9841- 0 • **Fax:** +49 (0) 5232 9841- 41

Email: info@burmeier.com

Internet: www.burmeier.de

Kundencenter

Wenden Sie sich in Deutschland für Ersatzteilbestellungen, Kundendienst-Anforderungen und bei weiteren Fragen bitte an unsere Kundencenter:

Burmeier GmbH & Co. KG

(Ein Unternehmen der Stieglmeyer-Gruppe)

Pivitsheider Straße 270 • 32791 Lage/Lippe

Tel.: +49 (0) 5232 9841- 0

Fax: +49 (0) 5232 9841- 41

Email: info@burmeier.com

Kundeninformation

Zusätzlich zu dieser Gebrauchsanleitung stehen Ihnen weitere Produktinformationen zur Verfügung:

- **Applikation "Lock-APP":** downlaodbar im App- und Play-Store.
- **Applikation "Burmeier":** downlaodbar im App- und Play-Store.
- **Kurzanleitung:** Zur Bedienung der am meisten verwendeten Funktionen des Bettes, downlaodbar bei www.burmeier.de

Markthinweis

Kunden außerhalb Deutschlands können sich mit allen Fragen an unsere Vertriebsgesellschaften im jeweiligen Land wenden. Die Kontaktdaten finden Sie auf unserer Internetseite.

Dieses Produkt ist nicht für den nordamerikanischen Markt, insbesondere der Vereinigten Staaten von Amerika, zugelassen. Die Verbreitung und Nutzung des Pflegebettes in diesen Märkten, auch über Dritte, ist seitens des Herstellers untersagt.

2 Vorwort

Sehr geehrte Kundin, sehr geehrter Kunde,

die Firma Burmeier hat dieses Bett für Sie gebaut, um Sie bei allen Herausforderungen der häuslichen Pflege bestmöglich zu unterstützen. Wir verfolgen mit Leidenschaft das Ziel, hochwertige und langlebige Produkte zu entwickeln. Sie sollen Bewohnern den Aufenthalt im Bett sowie Pflegekräften und Angehörigen das Arbeiten am Bett so angenehm und sicher wie möglich gestalten. Daher prüfen wir vor der Auslieferung alle Funktionen und die elektrische Sicherheit. Jedes Bett verlässt unser Haus in einwandfreiem Zustand.

Um diesen Zustand lange zu erhalten, ist eine fachgerechte Bedienung und Pflege notwendig. Deshalb bitten wir Sie, diese Gebrauchsanweisung aufmerksam zu lesen und zu beachten. Sie hilft Ihnen sowohl bei der ersten Inbetriebnahme des Bettes als auch im täglichen Einsatz. Als Betreiber und Anwender finden Sie hier alle Informationen über die komfortable Bedienung und sichere Handhabung des Bettes. Die Gebrauchsanweisung ist ein praktisches Nachschlagewerk, das immer griffbereit aufbewahrt werden sollte.

Der medizinische Fachhandel, der Ihnen das Bett geliefert hat, steht Ihnen auch während der Nutzung des Produktes jederzeit gerne bei Fragen zu Serviceleistungen und Reparaturen zur Verfügung.

Wir möchten Ihnen, den pflegebedürftigen Menschen und allen Anwendern mit diesem Bett ein sicheres und praktisches Hilfsmittel anbieten, um Sie bei den täglich steigenden Anforderungen in der Pflege maßgeblich zu unterstützen.

Vielen Dank für Ihr Vertrauen

Burmeier GmbH & Co. KG

Sie sind medizinischer Fachhändler und möchten mit Burmeier in Kontakt treten? Dann rufen Sie uns an: Unsere Kundenbetreuung in Deutschland erreichen Sie unter Telefon +49 (0) 5232 9841 - 0. Händler außerhalb Deutschlands können sich mit allen Fragen an unsere Vertriebsgesellschaften im jeweiligen Land wenden. Weitere Informationen unter:

www.burmeier.com

3 Konventionen dieser Anweisung

3.1 Sicherheitshinweise

Das Pflegebett Dali entspricht zum Zeitpunkt der Auslieferung dem neuesten Stand der Technik und ist durch ein unabhängiges Prüfinstitut geprüft.

Verwenden Sie das Pflegebett Dali nur im einwandfreien Zustand.

Erklärung der verwendeten Sicherheitssymbole

In dieser Gebrauchsanweisung werden Sicherheitshinweise in folgender Weise dargestellt:

WARNUNG

WARNUNG

- WARNUNG verweist auf eine potenzielle Gefahrensituation, die, wenn sie nicht vermieden wird, zum Tode oder zu schweren Verletzungen führen kann.

VORSICHT

VORSICHT

- VORSICHT verweist auf eine potenzielle Gefahrensituation, die, wenn sie nicht vermieden wird, zu leichten oder geringfügigen Verletzungen führen kann.

ACHTUNG


ACHTUNG

- Hinweis vor schädlicher Situation mit den möglichen Folgen: das Produkt oder etwas in seiner Umgebung kann geschädigt werden.

Das jeweils verwendete Sicherheitssymbol ersetzt nicht den Text des Sicherheitshinweises. Lesen Sie deshalb den Sicherheitshinweis und befolgen Sie ihn genau!

3.2 Icons Hinweise

Allgemeine Hinweise und Querverweise werden in folgender Weise symbolisch dargestellt:

 Allgemeine Hinweise, Tipps und hilfreiche Vorgehensweisen.

Querverweis bzw. aktiver Link: Gibt an, in welchem Teil der Anleitung sich das Ziel befindet, Kapitelname und Seitenzahl. Beispiel: [Teil B: Sicherheitshinweise](#) » [3](#)

4 Produktbeschreibung

4.1 Bestimmungsgemäßer Gebrauch

- Das Pflegebett Dali, nachfolgend Bett genannt, dient als komfortable Lösung zu Lagerung und Erleichterung der Pflege von pflegebedürftigen, gebrechlichen Menschen in Senioren- und Pflegeheimen. Weiterhin wurde es als komfortable Lösung für die häusliche Pflege, von pflegebedürftigen, behinderten oder gebrechlichen Menschen entwickelt. Es soll diese Pflege unterstützen.
- Das Pflegebett Dali ist beim Einsatz in Krankenhäusern nur für Räume der Anwendungsgruppe 0 konzipiert.
- Weitere Details der zulässigen Anwendungsumgebung finden Sie in Kapitel [Teil A: Umgebungsbedingungen](#) » 13 . Weitere Hinweise zu möglichen elektromagnetischen Einflüssen finden Sie in Kapitel [Teil A: Informationen zur elektromagnetischen Kompatibilität \(EMC\)](#) » 20
- Dieses Bett kann für die Pflege unter Anweisung eines Arztes bestimmt sein und zur Diagnose, Behandlung oder Beobachtung des Bewohners dienen. Es ist daher mit einer Sperrfunktion der elektrischen Verstelleinrichtungen ausgerüstet.
- Dieses Bett hat keine spezielle Anschlussmöglichkeit für einen Potentialausgleich. Beachten Sie dieses vor Zusammenschluss mit zusätzlichen netzbetriebenen (medizinischen) Geräten.

Weitere Hinweise über gegebenenfalls zu treffende zusätzliche Schutzmaßnahmen finden Sie:

- In den Gebrauchsanweisungen dieser zusätzlichen, netzbetriebenen Geräte (z. B. Luft- Lagerungssysteme, Infusionspumpen, Ernährungssonden, usw.)
 - In der aktuellen Ausgabe der Norm EN 60601-1 (Sicherheit von medizinischen elektrischen Geräten)
 - In der aktuellen Ausgabe der Norm VDE 0107 (Starkstromanlagen in Krankenhäusern)
- Dieses Bett darf dauerhaft mit maximal 185 kg (Bewohner und Zubehör) (Ausnahme Dali low-entry und low-entry-econ mit maximal 175 kg) belastet und uneingeschränkt betrieben werden.
 - Das zulässige Bewohnergewicht ist abhängig vom gleichzeitig mit angebrachtem Gesamtgewicht des Zubehörs (z. B. Beatmungsgeräte, Infusionen,...)

Gewicht Zubehör (mit Polsterauflage)	Zulässiges max. Bewohnergewicht	
	Dali (standard, low-econ, econ, wash)	Dali low-entry, Dali low-entry-econ
10 kg	175 kg	165 kg
20 kg	165 kg	155 kg

- Beachten Sie besonders bei Bewohnern mit schlechtem klinischen Zustand die Sicherheitshinweise in Kapitel [Teil B: Sicherheitshinweise](#) » [3](#).
- Dieses Bett darf nur von eingewiesenen Personen bedient werden.
- Dieses Bett ist für mehrfache Wiederverwendung geeignet. Beachten Sie die hierbei notwendigen Voraussetzungen:
 - Siehe Kapitel [Teil B: Reinigung und Desinfektion](#) » [26](#)
 - Siehe Kapitel [Teil B: Instandhaltung](#) » [32](#)
- Auch während der Bewohner im Bett liegt, darf das Bett innerhalb des Zimmers verfahren werden. Bringen Sie zunächst die Liegefläche in eine flache Grundstellung und auf die **tiefste** Liegehöhe.

Dieses Bett darf nur unter den in dieser Gebrauchsanweisung beschriebenen Einsatzbedingungen betrieben werden. Dieses Bett darf nicht verändert werden. Jede andere Verwendung gilt als nicht bestimmungsgemäß.

ACHTUNG

- Dieses Produkt ist nicht für den nordamerikanischen Markt, insbesondere den Vereinigten Staaten von Amerika (USA), zugelassen. Die Verbreitung und Nutzung des Pflegebettes in diesen Märkten, auch über Dritte, ist seitens des Herstellers untersagt.

4.2 Kontraindikationen

Dieses Bett ist nur geeignet für Bewohner, die folgende Mindest-Körpermaße/-Gewichte nicht unterschreiten:

- Körpergröße: 146 cm
- Gewicht: 40 kg
- Body Mass Index „BMI“: 17

Berechnung BMI:

$BMI = \text{Gewicht Bewohner (kg)} / \text{Körpergröße Bewohner (m)}^2$

Beispiel a

$41 \text{ kg} / (1,5 \text{ m} \times 1,5 \text{ m}) = 18,2 = \text{ok!}$

Beispiel b

$35 \text{ kg} / (1,5 \text{ m} \times 1,5 \text{ m}) = 15,6 = \text{nicht ok!}$

VORSICHT

Einklemmgefahr

- Bei Bewohnern mit geringerer Körpergröße/Gewicht besteht auf Grund deren kleinerer Gliedmaßen bei Verwendung von Seitensicherungen ein erhöhtes Einklemmrisiko zwischen den Freiräumen dieser Seitensicherungen.

4.3 Bettenkomponenten

Das Bett wird zerlegt, auf einer Lagerhilfe montiert, geliefert. Es kann auch in Mehrfamilienhäusern problemlos transportiert werden. Es besteht aus zwei Fahrgestellen (Kopf- und Fußteil); einem in der Mitte geteilten Liegeflächenrahmen; vier Seitensicherungsholmen und einem Aufrichter mit Triangelgriff. Das Bett steht auf vier lenkbaren Laufrollen, die alle mit einer Feststellbremse ausgestattet sind.

4.3.1 Liegeflächenrahmen

Der Liegeflächenrahmen ist vierfach unterteilt: in eine bewegliche Rückenlehne, ein festes Mittelteil und eine bewegliche Ober- und Unterschenkellehne. Die Rücken- und Oberschenkellehne können mit Hilfe von Elektromotoren verstellt werden. Die Liegefläche kann waagrecht in der Höhe oder zu einer Fußtieflage verstellt werden. Alle Verstellungen werden über einen Handschalter betätigt.

4.3.2 Seitensicherung (einrastbar)

Das Bett hat beidseitig einrastbare Seitensicherungsholme, die zu einer Barriere angestellt oder bei Nichtbedarf abgesenkt werden können. So ist der Bewohner gegen unbeabsichtigtes Herausfallen aus dem Bett gesichert. Die einrastbare Seitensicherung zeichnet sich durch ihre einfache Montage und die anwenderfreundliche Bedienbarkeit aus. Sie ist je nach Bett-Ausstattung in Holz- oder Metalausführung verfügbar.

4.3.3 Elektrisches Verstellsystem

Das elektrische Verstellsystem dieses Bettes ist erstfehlersicher, flammhemmend (V0) und besteht **bei Dali standard, wash und low-entry** aus:

- einem "externen" Schaltnetzteil.
Das Schaltnetzteil besteht aus: Spannungswandler und Niedervolt-Anschlusskabel und kann als Mittel zur Trennung des Bettes vom Stromnetz verwendet werden.
Der Spannungswandler erzeugt eine Schutz-Kleinspannung, die für Bewohner und Pflegepersonal ungefährlich ist.
Das Schaltnetzteil versorgt über ein Verbindungskabel alle Antriebe (Motoren) mit der Schutz-Kleinspannung. Die Anschlussbuchse ist gegen Feuchtigkeit geschützt.
- einem zentralen Steuergerät. An dem zentralen Steuergerät sind alle Antriebsmotoren und der Handschalter (Bluetooth-Handschalter) gekoppelt/angeschlossen sind;
- einem Bluetooth-Handschalter mit stabilem Haken (über eine Bluetoothschnittstelle mit dem Steuergerät gekoppelt).
Der Anwender kann die Verstellmöglichkeiten des Handschalters sperren, wenn der schlechte klinische Zustand des Bewohners dies erfordert.
- zwei Antriebsmotoren für horizontale Höhenverstellung.
- einem Antriebsmotor für die Oberschenkellehne.
- einem Antriebsmotor für die Rückenlehne.

und bei Dali econ und low-econ, low-entry-econ aus:

- einem zentralen Steuergerät. An dem zentralen Steuergerät sind alle Antriebsmotoren und der Kabel-Handschalter angeschlossen sind;
- einer Netzanschlussleitung: Ein Spiralkabel mit EPR-Ummantelung und landesspezifischen Steckern. Diese Stecker können als Mittel zur Trennung des Bettes vom Stromnetz verwendet werden. Die Netzanschlussleitung ist durch Wartungspersonal austauschbar.
- einem Kabel-Handschalter mit stabilem Haken über Steckverbindung mit dem Steuergerät angeschlossen).
Der Anwender kann die Verstellmöglichkeiten des Handschalters sperren, wenn der schlechte klinische Zustand des Bewohners dies erfordert.
- zwei Antriebsmotoren für horizontale Höhenverstellung.
- einem Antriebsmotor für die Oberschenkellehne.
- einem Antriebsmotor für die Rückenlehne.

4.4 Liegeflächengrößen

Das Pflegebett Dali kann in den folgenden Größen bestellt werden.

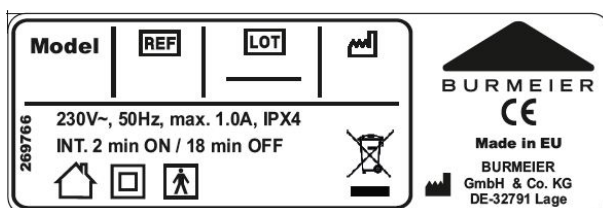
i Diese Gebrauchsanweisung beschreibt eventuell Funktionen oder Ausstattungen, die Ihr Bettmodell nicht besitzt.

Liegeflächenmaß (BxL)	Außenmaß (BxL)
90 x 200 cm (Holz oder Metall Liegefläche)	101 x 218 cm

4.5 Technische Daten

4.5.1 Typenschild




Das Typenschild befindet sich kopfseitig am Liegeflächenrahmen. Das Typenschild enthält folgende Angaben:



Teil A: Abb.1:
Typenschild-exemplarisch

i Die genauen Technischen Daten entnehmen Sie bitte den Angaben auf dem Typenschild Ihres Bettes.

Symbolerklärung zur genauen Identifikation des Bettes:

Symbol	Bedeutung
Model	Bettmodell
	Auftragsnummer
	Artikelnummer
	Fabrikationsdatum (Woche/Jahr)






4.5.2 PID-Nummer



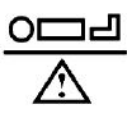
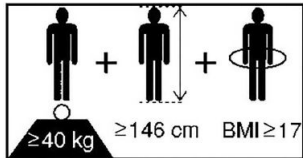
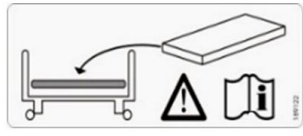
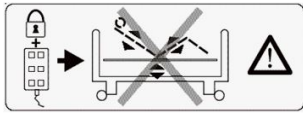
Unter der PID-Nummer sind für den Hersteller relevante Auftragsdaten zusammengefasst. Halten Sie die PID-Nummer bei jedem Kontakt mit Ihrem Fachhändler bereit. Die PID-Nr. finden Sie kopfseitig am Liegeflächenrahmen.



Teil A: Abb.2:
PID-Nummer

4.5.3 Erklärung verwendeter Bildzeichen

Erklärung verwendeter Bildzeichen:	
	Gerät mit Anwendungsteil vom Typ BF gemäß IEC 601-1 (Besonderer Schutz gegen elektrischen Schlag)
	Gerät der Schutzklasse II, schutzisoliert
	Nur zur Verwendung innerhalb geschlossener Räume - Nicht im Freien verwenden
	Entsorgung elektrischer Komponenten gemäß WEEE-Richtlinie durchführen. Nicht in den Hausmüll werfen!
	Achtung! Gebrauchsanweisung befolgen

Erklärung verwendeter Bildzeichen:	
IP X4	Schutz der elektrischen Ausstattung vor Spritzwasser von allen Seiten
	Konformitätskennzeichen nach Medizinprodukte-VERORDNUNG (EU) 2017/745 (MDR)
	Sichere Arbeitslast
	Zulässiges max. Bewohnergewicht
	Mindest-Bewohnerabmessungen/-Gewicht: Körpergröße: 146 cm, Gewicht: 40 kg, Body Mass Index „BMI“: 17
	Nur vom Hersteller zugelassene Matratzen verwenden.
	Handbedienung sperren, falls der Bewohner durch unbeabsichtigte elektrische Verstellungen gefährdet werden könnte

4.5.4 Verwendete Werkstoffe

Das Bett ist zum größten Teil aus Stahlprofilen gefertigt, deren Oberfläche mit einer Polyester- Pulverbeschichtung oder einer metallischen Legierung aus Zink oder Chrom überzogen ist. Die Seitensicherungsholme und die Liegefläche bestehen je nach Bett-Ausstattung aus Holz oder Metall. Die Fahrgestelle bestehen aus Stahlprofilen mit Füllbrettern aus Holz. Alle Oberflächen sind versiegelt.

Ein Hautkontakt mit den genannten Oberflächen ist gesundheitlich unbedenklich.

4.5.5 Maße und Gewichte

i Alle Angaben zu Maßen und Gewicht in dieser Anleitung verstehen sich als Circa-Angaben.

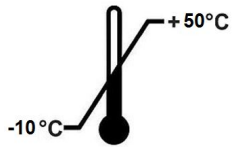
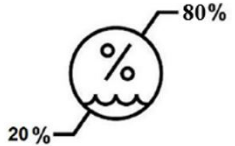
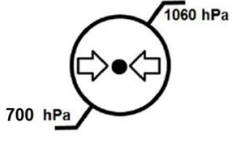
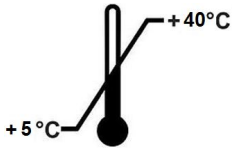
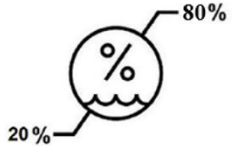
	standard/econ	wash	low-entry, low-entry-econ/low - econ
Montiertes Bett mit Seitensicherungen:			
Liegeflächenmaße	Teil A: Liegeflächengrößen » 8		
Gesamtgewicht, je nach Ausführung	92 bis 97 kg		
Sichere Arbeitslast	185 kg	185 kg	175 kg
Zerlegtes Bett:			
Fahrgestelle mit Motoren	34 kg		
Holz-Liegeflächenrahmen mit Motoren	37 kg	-	37 kg
Metall-Liegeflächenrahmen mit Motoren	41 kg		
4 Seitensicherungsholme aus Holz	13 kg		
4 Seitensicherungsholme aus Metall	17,5 kg		
Aufrichter	5 kg		
Lagerhilfe	3 kg		

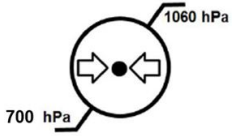
4.5.6 Verstellbereiche

	Bettmodell		
	standard, econ, wash	low-econ	low-entry, low-entry-econ
Höhenverstellung der Liegefläche	ca. 40 - 80 cm	ca. 32 - 72 cm	ca. 23 -63

Verstellung der Rückenlehne	ca. 0° - 70°
Verstellung der Beinlehne	ca. 0° - 35°

4.5.7 Umgebungsbedingungen

Geräuschentwicklung bei Verstellung	max. 48 dB (A)	
Nachfolgend genannte Umgebungsbedingungen müssen eingehalten werden:		
Bei Lagerung/Transport:		
Lagertemperatur	min. -10° C max.+ 50° C	
Relative Luftfeuchte (nicht kondensierend)	min. 20 % max. 80 %	
Luftdruck (in Höhe ≤ 3000 m)	min. 700 hPa max. 1060 hPa	
Bei Betrieb:		
Umgebungstemperatur	min. + 5° C max. + 40° C	
Relative Luftfeuchte (nicht kondensierend)	min. 20 % max. 80 %	

Luftdruck (in Höhe ≤ 3000 m)	min. 700 hPa max. 1060 hPa	
-----------------------------------	----------------------------	---

Verwendung in folgenden Anwendungsgruppen nach DIN EN 60601-2-52:

3:	Langzeitpflege in einem medizinischen Bereich, in dem medizinische Aufsicht erforderlich ist und für eine Überwachung erforderlichenfalls gesorgt wird. Ein bei medizinischen Verfahren verwendetes Medizinisches Elektrisches Gerät kann bereitgestellt werden, um das Aufrechterhalten oder Verbessern des Zustandes vom Bewohner zu unterstützen. (z. B. Alten- und Pflegeheime, Rehabilitationseinrichtungen und geriatrische Einrichtungen)
4:	Häusliche Pflege. Es wird ein medizinisches elektrisches Gerät zum Lindern oder Ausgleichen einer Verletzung, Behinderung oder Krankheit verwendet.

4.5.8 Elektrische Daten: Dali standard, low-entry

Steuergerät	
	Typ: CBSTI 01
Betriebsspannung	Durch externes Netzteil Typ SMPS 12 oder SMPS14
Ausgangsstrom	8 A
Einschaltdauer	AB: 2 Min EIN / 18 Min AUS
Schutzart	IPX6
Klassifikation	2

Funksender-Eigenschaften (gilt für: Steuergerät CBSTI01 und Bluetooth-Handscharter HBSTI)	
Frequenzband der Übertragung	2.400 MHz - 2.485 MHz
Typ	BLUETOOTH Low Energy BLE 4.2
Modulation	GFSK
Maximale effektive Strahlungsleistung (ERP)	10 dBm

Schaltnetzteil		
	Typ	
	SMPS12	SMPS14
Eingangsspannung	230 VAC (-15% / +10%)	100-240 VAC, 50/60 Hz -15% / +10%
Standby-Leistungsaufnahme	< 0,5 W	
Stromaufnahme	1,8 A max.	3,5 A max.
Ausgangsspannung	32 VDC	24 VDC
Ausgangsstrom	4,5 A	6 A
Einschaltdauer	AB: 2 Min EIN / 18 Min AUS	
Schutzart	IPX4	IPX6
Klassifikation	Schutzklasse 2	

Handscharter mit Sperrfunktion (Sperrung mit Magnetchip)	
Typ	HBSTI
Schutzart	IPX6

Elektromotor Liegefläche-Höhe	
Typ	Linak LA 24
Kraft / Hub	1400 N / 405 mm
Eingangsspannung	DC 24 V
Schutzart	IPX4
Einschaltdauer	2 Min EIN / 18 Min AUS

Elektromotor Rückenlehne	
Typ	Linak LA 24
Kraft / Hub	3500 N / 110 mm
Eingangsspannung	DC 24 V

Elektromotor Rückenlehne	
Schutzart	IPX4
Einschaltdauer	2 Min EIN / 18 Min AUS

Elektromotor Oberschenkellehne	
Typ	Linak LA 24
Kraft / Hub	2500 N / 60 mm
Eingangsspannung	DC 24 V
Schutzart	IP X4
Einschaltdauer	2 Min EIN / 18 Min AUS

Elektromotor Geräusentwicklung	
Geräusentwicklung bei Verstellung	< 50 dB (A)

4.5.9 Elektrische Daten: Dali econ, low-econ, low-entry-econ

Steuergerät	
Typ	CA 40
Betriebsspannung	100 – 240 VAC, 50/60 Hz
Stromaufnahme	
Einschaltdauer	AB: 2 Min EIN / 18 Min AUS
Schutzart	IPX6
Klassifikation	Schutzklasse 2

Netzkabel	
Typ	H05 BQ-F 2 x 0,75 mm ² (EPR-Qualität)

Handscharter mit Sperrfunktion (Sperrung mit Sperrschlüssel)	
Typ	HL7X
Schutzart	IPX4

Elektromotor Liegefläche-Höhe	
Typ	Linak LA 24
Kraft / Hub	1400 N / 405 mm
Eingangsspannung	DC 24 V
Schutzart	IP X4
Einschaltdauer	2 Min EIN / 18 Min AUS

Elektromotor Rückenlehne	
Typ	Linak LA 24
Kraft / Hub	3500 N / 110 mm
Eingangsspannung	DC 24 V
Schutzart	IPX4
Einschaltdauer	2 Min EIN / 18 Min AUS

Elektromotor Oberschenkellehne	
Typ	Linak LA 24
Kraft / Hub	2500 N / 60 mm
Eingangsspannung	DC 24 V
Schutzart	IPX4
Einschaltdauer	2 Min EIN / 18 Min AUS

Elektromotor Geräusentwicklung	
Geräusentwicklung bei Verstellung	< 50 dB (A)

4.5.10 Elektrische Daten: Dali wash

Steuergerät	
	Typ: CBSTI 01
Betriebsspannung	Durch externes Netzteil Typ SMPS 12 oder SMPS14
Ausgangsstrom	8 A
Einschaltdauer	AB: 2 Min EIN / 18 Min AUS
Schutzart	IPX6
Klassifikation	2

Funksender-Eigenschaften (gilt für: Steuergerät CBSTI01 und Bluetooth-Handschal-ter HBSTI)	
Frequenzband der Übertragung	2.400 MHz - 2.485 MHz
Typ	BLUETOOTH Low Energy BLE 4.2
Modulation	GFSK
Maximale effektive Strahlungsleistung (ERP)	10 dBm

Schaltnetzteil		
	Typ	
	SMPS12	SMPS14
Eingangsspannung	230 VAC (-15% / +10%)	100-240 VAC, 50/60 Hz -15% / +10%
Standby-Leistungsaufnahme	< 0,5 W	
Stromaufnahme	1,8 a max.	3,5 A max.
Ausgangsspannung	32 VDC	24 VDC
Ausgangsstrom	4,5 A	6 A
Einschaltdauer	AB: 2 Min EIN / 18 Min AUS	
Schutzart	IPX4	IPX6

Schaltnetzteil	
	Typ
	SMPS12 SMPS14
Klassifikation	Schutzklasse 2

Handscharter mit Sperrfunktion	
Typ	HBSTI
Schutzart	IP X6

Elektromotor Liegefläche-Höhe	
Typ	Linak LA 27
Kraft / Hub	1400 N / 405 mm
Eingangsspannung	DC 24 V
Schutzart	IP X6
Einschaltdauer	2 Min EIN / 18 Min AUS

Elektromotor Rückenlehne	
Typ	Linak LA 27
Kraft / Hub	3500 N / 110 mm
Eingangsspannung	DC 24 V
Schutzart	IP X6
Einschaltdauer	2 Min EIN / 18 Min AUS

Elektromotor Oberschenkellehne	
Typ	Linak LA 27
Kraft / Hub	2500 N / 60 mm
Eingangsspannung	DC 24 V
Schutzart	IP X6

Elektromotor Oberschenkellehne

Einschaltdauer	2 Min EIN / 18 Min AUS
----------------	------------------------

Elektromotor Geräusentwicklung

Geräusentwicklung bei Verstellung	< 50 dB (A)
-----------------------------------	-------------

4.5.11 Informationen zur elektromagnetischen Kompatibilität (EMC)

i Verwenden Sie nur die vom Hersteller als Ersatzteil vorgegebenen speziellen Kabel und Zubehörteile, damit ein elektromagnetisch störungsfreier Betrieb des Bettes gewährleistet ist (siehe auch Kapitel „Ersatzteile; Zubehör“ der Betten-Gebrauchsanweisungen).

Durch mögliche elektromagnetische Störungen von benachbarten Geräten sind keine wesentlichen Leistungs-Einschränkungen während der erwarteten Lebensdauer dieses Bettes beim bestimmungsgemäßen Gebrauch, wie in den jeweiligen Haupt-Gebrauchsanweisungen beschrieben bekannt/ zu erwarten.

VORSICHT

- Die Verwendung von anderem Zubehör, anderen Wandlern und anderen Leitungen als jenen, die BURMEIER für dieses Bett bereitgestellt hat, kann erhöhte elektromagnetische Störaussendungen oder eine geminderte elektromagnetische Störfestigkeit des Bettes zur Folge haben und zu einer fehlerhaften Betriebsweise führen.
- Der Einsatz von HF-Chirurgie-Geräten am Bett ist verboten, da er zu unvorhersehbaren Funktionsstörungen des Bettes führen kann.
- Die Verwendung dieses Gerätes unmittelbar neben anderen Geräten sollte vermieden werden, da dies eine fehlerhafte Betriebsweise zur Folge haben könnte. Wenn eine solche Verwendung dennoch notwendig ist, sollte dieses Gerät und die anderen Geräte beobachtet werden, um sich davon zu überzeugen, dass sie ordnungsgemäß arbeiten.
- Tragbare HF-Kommunikationsgeräte (Funkgeräte, Mobiltelefone, usw.) einschließlich deren Zubehör (wie z.B. Antennenkabeln und externen Antennen) sollten nicht in einem geringeren Abstand als 30 cm zu den elektrischen Teilen und Leitungen dieses Bettes verwendet werden. Eine Nichtbeachtung kann zu einer Minderung der Leistungsmerkmale des Gerätes führen.

Das Bett ist für den Betrieb in der folgenden angegebenen elektromagnetischen Umgebung bestimmt. Der Betreiber oder der Anwender des Bettes sollte sicherstellen, dass es in einer solchen Umgebung benutzt wird.

Dieses Produkt stimmt mit folgenden EMV-Normen zur Störaussendung und Störfestigkeit überein:

Umgebungsbezogene Grenzwerte der Störaussendungen	
Phänomen	Umgebung im Bereich der häuslichen Gesundheitsfürsorge
Leitungsgeführte und gestrahlte Störaussendungen	CISPR 11, Gruppe 1; Klasse B
Verzerrungen durch Oberschwingungen	siehe IEC 61000-3-2, Klasse B
Spannungsschwankungen und Flicker	siehe IEC 61000-3-3

Umhüllung		
Phänomen	EMV-Grundnorm oder Prüfverfahren	Störfestigkeits-Prüfpegel
		Umgebung im Bereich der häuslichen Gesundheitsfürsorge
Entladung statischer Elektrizität (ESD)	IEC 61000-4-2	+/- 8 kV Kontakt
		+/- 2 kV, +/- 4 kV, +/- 8 kV, +/- 15 kV Luft
Hochfrequente elektromagnetische Felder	IEC 61000-4-3	10 V/m ;(80 MHz bis 2,7 GHz; 80% AM bei 1 kHz)
Hochfrequente elektromagnetische Felder in unmittelbarer Nachbarschaft von drahtlosen Kommunikationsgeräten	IEC 61000-4-3	Siehe separate Tabelle zz (am Ende dieses Kapitels)
Magnetfelder mit energietechnischen Bemessungs-Frequenzen	IEC 61000-4-8	Siehe separate Tabelle zz (am Ende dieses Kapitels)

Wechselstrom-Tor für den Versorgungseingang		
Phänomen	EMV-Grundnorm	Störfestigkeits-Prüfpegel
		Umgebung im Bereich der häuslichen Gesundheitsfürsorge
Schnelle transiente elektrische Störgrößen / Bursts	IEC 61000-4-4	+/- 2 kV; 100 kHz Wiederholfrequenz
Stoßspannungen: Leitung gegen Erde	IEC 61000-4-5	+/- 0,5 kV; +/- 1kV; +/- 2 kV;
Leitungsgeführte Störgrößen, induziert durch hochfrequente Felder	IEC 61000-4-6	3 V ; 0,15 MHz bis 80 MHz; 6V in ISM- und Amateurfunk-Frequenzbändern zwischen 0,15 MHz und 80MHz 80% AM bei 1 kHz)
Spannungseinbrüche	IEC 61000-4-11	0% UT ; ½ Periode; bei 0, 45, 90, 135, 180, 225, 270 und 315 Grad
		0% UT ; 1 Periode; und 70% UT; 25/30 Perioden; einphasig bei 0 Grad
Spannungsunterbrechungen	IEC 61000-4-11	0% UT; 250/300 Perioden

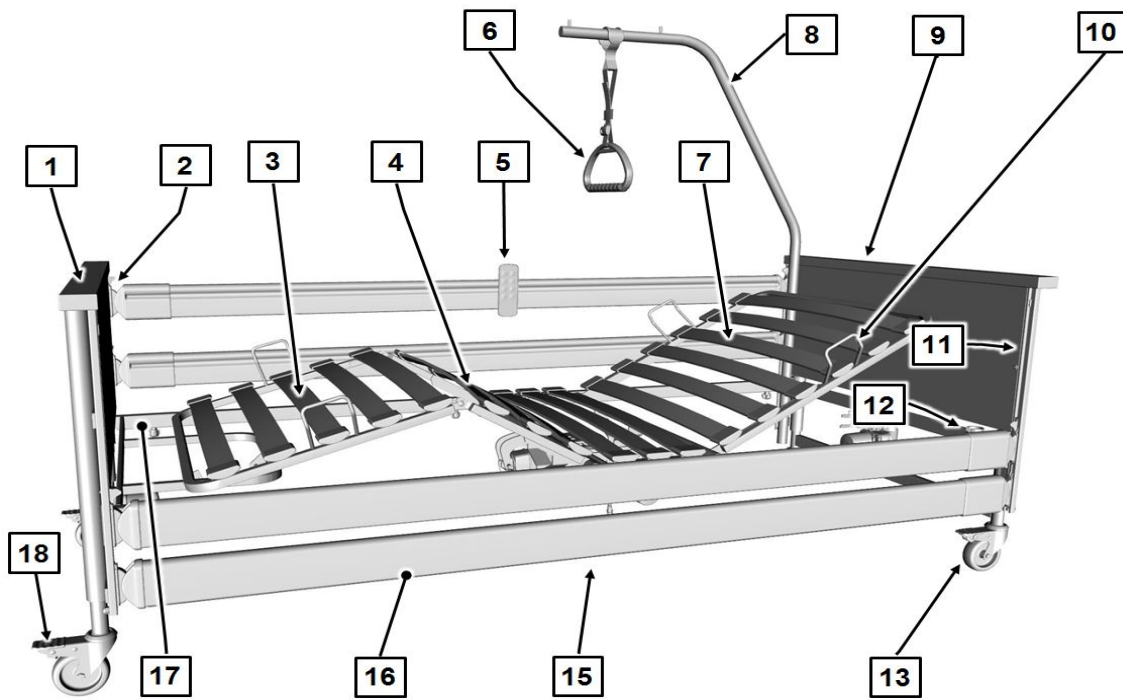
Gleichstrom-Tor für den Versorgungseingang		
Phänomen	EMV-Grundnorm	Störfestigkeits-Prüfpegel
		Umgebung im Bereich der häuslichen Gesundheitsfürsorge
Schnelle transiente elektrische Störgrößen / Bursts	IEC 61000-4-4	+/- 2 kV; 100 kHz Wiederholfrequenz
Stoßspannungen: Leitung gegen Leitung	IEC 61000-4-5	+/- 0,5 kV; +/- 1kV; +/- 2 kV;
Leitungsgeführte Störgrößen, induziert durch hochfrequente Felder	IEC 61000-4-6	3 V ; 0,15 MHz bis 80 MHz; 6V in ISM- und Amateurfunk-Frequenzbändern zwischen 0,15 MHz und 80MHz 80% AM bei 1 kHz

Tore von Patienten-Anschlüssen		
Phänomen	EMV-Grundnorm	Störfestigkeits-Prüfpegel
		Umgebung im Bereich der häuslichen Gesundheitsfürsorge
Entladung statischer Elektrizität (ESD)	IEC 61000-4-2	+/- 8 kV; Kontakt +/- 2 kV, +/- 4 kV , +/- 8 kV, +/- 15 kV Luft
Leitungsgeführte Störgrößen, induziert durch hochfrequente Felder	IEC 61000-4-6	3 V ; 0,15 MHz bis 80 MHz; 6V in ISM- und Amateurfunk-Frequenzbändern zwischen 0,15 MHz und 80MHz 80% AM bei 1 kHz

Tore von Signaleingangs-/Signalausgangsteilen		
Phänomen	EMV-Grundnorm	Störfestigkeits-Prüfpegel
		Umgebung im Bereich der häuslichen Gesundheitsfürsorge
Entladung statischer Elektrizität (ESD)	IEC 61000-4-2	+/- 8 kV; Kontakt +/- 2 kV, +/- 4 kV , +/- 8 kV, +/- 15 kV; Luft
Schnelle transiente elektrische Störgrößen / Bursts	IEC 61000-4-4	+/- 1 kV; 100 kHz Wiederholfrequenz
Leitungsgeführte Störgrößen, induziert durch hochfrequente Felder	IEC 61000-4-6	3 V ; 0,15 MHz bis 80 MHz; 6V in ISM- und Amateurfunk-Frequenzbändern zwischen 0,15 MHz und 80MHz 80% AM bei 1 kHz

Tabelle zz: Prüffestlegungen für die Störfestigkeit von Umhüllungen gegenüber hochfrequenten drahtlosen Kommunikationseinrichtungen						
Prüffrequenz MHz	Frequenzband	Funkdienst	Modulation	Max. Leistung W	Entfernung m	Störfestigkeits-Prüfpegel v/m
385	380 bis 390	TETRA 400	Plusmodulation 18 Hz	1,8	0,3	27
450	430 bis 470	GMRS 460 FRS460	FM +/- 5% Hub, 1kHz Sinus	2	0,3	28
710	704 bis 787	LTE Band 13, 17	Pulsmodulation 217 Hz	0,2	0,3	28
745						
780						
810	800 bis 960	GSM 800/900 TETRA 800 iDEN820, CDMA 850, LTE Band 5	Pulsmodulation 18 Hz	0,2	0,3	28
870						
930						
1720	1700 bis 1990	GSM 1800 CDMA 1900, GSM 1900, DECT, LTE Band 1;3; 4; 25; UMTS	Pulsmodulation 18 Hz	2	0,3	28
1845						
1970						
2450	2400 bis 2570	Bluetooth, WLAN 802.11 b/g/n, RFID 2450, LTE Band 7	Pulsmodulation 217 Hz	2	0,3	28
5240	5100 bis 5800	WLAN 802.11 a/n	Pulsmodulation 217 Hz	2	0,3	9
5500						
5785						

Teil B: Betreiber und Fachpersonal



- | | |
|---|---|
| [1] Fahrgestell-Fußteil | [2] Entriegelungsknöpfe für Seitensicherung (4 Stück) |
| [3] Unterschenkellehne | [4] Handschalter |
| [5] Oberschenkellehne | [6] Triangelgriff |
| [7] Rückenlehne | [8] Aufrichter |
| [9] Fahrgestell-Kopfteil | [10] Matratzenbügel (4 Stück) |
| [11] Führungsschienen (4 Stück) | [12] Aufrichterhülsen (2 Stück) |
| [13] Laufrollen (4 Stück) | [14] Steuergerät (im Bild verdeckt) |
| [15] Antriebsmotoren für Rücken- und Oberschenkellehne (im Bild verdeckt) | [16] Seitensicherungsholme |
| [17] Liegeflächenrahmen | [18] Tritthebel-Bremse |

i Die in dieser Gebrauchsanweisung in eckigen Klammern [] angegebenen fettgedruckten Ziffern bzw. Buchstaben beziehen sich auf die Bedieneinrichtungen des Pflegebettes, die in dieser Abbildung dargestellt sind.

Inhaltsverzeichnis

Teil B: Betreiber und Fachpersonal

1	Zielgruppen, Qualifikation und Pflichten.....	1
1.1	Betreiber.....	1
1.1.1	Pflichten des Betreibers.....	1
1.2	Fachpersonal.....	2
2	Sicherheitshinweise.....	3
2.1	Allgemeine Hinweise.....	3
2.2	Sicherheitshinweise für den Betrieb des Bettes.....	3
2.2.1	Elektrische Leitungen und Anschlüsse.....	4
2.2.2	Betriebsdauer für elektrische Antriebe.....	5
2.2.3	Handschalter.....	5
2.2.4	Bluetooth-Handschalter.....	6
2.2.5	Schaltnetzteil.....	7
2.2.6	Bettverstellung.....	7
2.3	Spezielle Gefahrenarten.....	8
2.3.1	Brandgefahr.....	8
2.3.2	Batterien.....	9
2.4	Sicherheitshinweise für Anbauteile und Zusatzgeräte.....	9
2.4.1	Einsatz von Bewohnerliftern.....	9
2.5	Sicherheitshinweise für Zubehör.....	10
2.6	Sicherheitshinweise für die Entsorgung.....	10
3	Montage des Pflegebettes.....	11
3.1	Werkzeug.....	11
3.2	Lieferumfang.....	12
3.3	Anforderungen an den Aufstellungsort.....	12
3.4	Liegeflächenrahmen.....	13
3.5	Fahrgestelle.....	13
3.6	Seitensicherung.....	14
3.7	Elektrischer Anschluss.....	17

3.7.1	Steckerbelegung (Standard/CBSTI 01).....	21
3.7.2	Steckerbelegung (Dali econ/CA 40).....	21
3.7.3	Anschluss an das Steckernetzteil.....	22
4	Inbetriebnahme.....	23
4.1	Anschluss Schaltnetzteil.....	23
4.2	Bluetooth-Handschalte koppeln.....	24
4.3	Erreichen der Betriebsbereitschaft.....	25
5	Reinigung und Desinfektion.....	26
5.1	Sicherheitshinweise für Reinigung und Desinfektion.....	26
5.2	Reinigungs- und Desinfektionsplan.....	27
5.2.1	Manuelle Reinigung.....	27
5.2.2	Maschinelle Reinigung (Dali wash).....	28
5.3	Einweisung des Pflege- und Fachpersonals.....	28
5.4	Reinigungs- und Desinfektionsmittel.....	29
5.5	Umgang mit Reinigungs- und Desinfektionsmitteln.....	30
6	Instandhaltung.....	32
6.1	Gesetzliche Grundlagen.....	32
6.2	Inspektionen und Funktionsprüfung.....	33
6.2.1	Ablauf der Ableitstromprüfung.....	34
6.2.2	Prüfprotokoll.....	35
6.3	Ersatzteile.....	41
7	Austausch elektrischer Komponenten.....	42
7.1	Sicherheitshinweise.....	42
7.2	Kabel-Handschalte tauschen.....	43
7.3	Bluetooth-Handschalte tauschen.....	44
7.4	Batterie - Bluetooth-Handschalte tauschen.....	44
8	Fehlerbehebung.....	46
8.1	Fehler- und Störungsbehebung.....	46
9	Demontage des Pflegebettes.....	47
9.1	Liegeflächenrahmen zerlegen.....	48
9.2	Zerlegtes Bett auf Lagerhilfe montieren.....	49

10	Entsorgung.....	50
10.1	Entsorgung des Bettes.....	50
10.2	Entsorgung der Verpackung.....	50
10.3	Entsorgung von Elektrokomponenten.....	50
11	Anhang.....	51
11.1	Zubehör.....	51
11.1.1	Anforderungen an die Matratze.....	51
11.1.2	Anforderungen an Seitensicherungen.....	52
11.2	EG Konformitätserklärung.....	52



1 Zielgruppen, Qualifikation und Pflichten

1.1 Betreiber

Betreiber (z.B.: Sanitätshäuser, Fachhändler, Krankenkassen) ist jede natürliche oder juristische Person, die das Pflegebett Dali verwendet oder in deren Auftrag es verwendet wird. Dem Betreiber obliegt die ordnungsgemäße Einweisung des Pflegepersonals.

1.1.1 Pflichten des Betreibers

Beachten Sie in Deutschland Ihre Verpflichtungen als Betreiber gemäß Medizinprodukte-Betreiberverordnung (MPBetreibV), um einen dauerhaft sicheren Betrieb dieses Medizinproduktes ohne Gefährdungen für Bewohner, Pflegepersonal und Dritte sicherzustellen. In anderen Ländern sind die jeweils gültigen nationalen Vorgaben zu den Pflichten des Betreibers zu beachten!

Lassen Sie dieses Bett nur durch eingewiesene Personen bedienen!

- In Deutschland: Weisen Sie das Pflegepersonal gemäß MPBetreibV § 9 auf den Aufbewahrungsort dieser Gebrauchsanweisung hin! In anderen Ländern sind die jeweils gültigen nationalen Vorgaben zu beachten!
- Weisen Sie das Pflegepersonal anhand dieser Gebrauchsanweisung, die zusammen mit diesem Pflegebett ausgeliefert wird, vor der ersten Inbetriebnahme in die sichere Bedienung des Pflegebettes ein!
- Machen Sie das Pflegepersonal auf eventuelle Gefährdungen bei nicht sachgemäßer Verwendung des Pflegebettes aufmerksam. Dies betrifft besonders den Umgang mit den elektrischen Antrieben und Seitensicherungen!
- Stellen Sie sicher, dass auch Vertretungspersonal hinreichend in die Bedienung des Pflegebettes eingewiesen ist!

Vergewissern Sie sich, dass die Sicherheitshinweise eingehalten werden!

Führen Sie bei Langzeiteinsatz des Pflegebettes, nach angemessenem Zeitraum, eine Kontrolle auf Funktion und sichtbare Beschädigungen gemäß Kapitel [Teil B: Instandhaltung](#) » [32](#) durch!

Falls das Pflegebett den Besitzer wechselt, muss die Gebrauchsanweisung mitgegeben werden.

Stellen Sie bei Anbringen weiterer Geräte (z.B. Kompressoren von Luftlagerungssystemen usw.) sicher, dass die sichere Befestigung und Funktion aller Geräte gegeben ist.

Wenden Sie sich bei Unklarheiten an die Hersteller dieser Geräte oder an Burmeier.

1.2 **Fachpersonal**

Als Fachpersonal werden Mitarbeiter des Betreibers bezeichnet, die aufgrund ihrer Ausbildung oder Unterweisung berechtigt sind, das Pflegebett auszuliefern, zu montieren, zu demontieren und zu transportieren. Weiterhin sind sie in die Vorschriften zur Reinigung und Desinfektion eingewiesen.

2 Sicherheitshinweise

2.1 Allgemeine Hinweise

Vor der ersten Inbetriebnahme des Pflegebettes:

- Lesen Sie diese Gebrauchsanweisung vollständig durch. So vermeiden Sie Schäden an Personen oder Material aufgrund von Fehlbedienung.
- Beachten Sie die Hinweise für zugelassene Matratzen nach DIN 13014, (siehe [Teil B: Anforderungen an die Matratze » 51](#)).
- Reinigen und desinfizieren Sie das Pflegebett vor der ersten Benutzung.

Der Anwender hat sich gemäß der Medizinprodukte-Betreiberverordnung (MPBetreibV) § 2 vor der Benutzung eines Pflegebettes von der Funktionsfähigkeit und dem ordnungsgemäßen Zustand des Pflegebettes zu überzeugen und die Gebrauchsanweisung zu beachten. Gleiches gilt für Zubehör.

Dieses Pflegebett erfüllt alle Anforderungen der Verordnung für Medizinprodukte (EU) 2017/745 (MDR). Es ist gemäß Medizinproduktegesetz (MPG § 13) als aktives Medizinprodukt der Klasse I eingestuft.

Das Pflegebett Dali ist durch ein unabhängiges Prüfinstitut auf Produktsicherheit geprüft worden. Wie jedes technische, elektrische Gerät kann es jedoch bei unsachgemäßer Bedienung zu Gefährdungen führen.

Beachten Sie deshalb auch Ihre Verpflichtungen als Betreiber gemäß der Medizinprodukte-Betreiberverordnung (MPBetreibV), um einen dauerhaft sicheren Betrieb dieses Medizinproduktes ohne Gefährdungen für Bewohner, Pflegepersonal und Dritte sicherzustellen.

Diese Gebrauchsanweisung enthält Sicherheitshinweise, die beachtet werden müssen. Alle Personen, die an und mit dem Pflegebett Dali arbeiten, müssen den Inhalt dieser Gebrauchsanweisung kennen und die Sicherheitshinweise befolgen.

2.2 Sicherheitshinweise für den Betrieb des Bettes

Dieses Pflegebett ist für Bewohner unter 146 cm Körpergröße sowie für Kleinkinder nicht geeignet.

Dieses Pflegebett darf nur von durch den Betreiber eingewiesenen Personen bedient werden.

Elektrische Verstellungen sind nur möglich, wenn das Pflegebett ordnungsgemäß an das Stromnetz angeschlossen ist.

2.2.1 Elektrische Leitungen und Anschlüsse




WARNUNG

Gefahr durch Stromschlag

Beschädigte Netzkabel können lebensgefährliche Stromschläge verursachen. Beachten Sie die folgenden Maßnahmen, um Gefährdungen durch elektrischen Schlag und Funktionsstörungen zu vermeiden.

- Wird ein beschädigtes Netzkabel weiterverwendet, kann dieses zu elektrischem Schlag, Brand und zu weiteren Gefährdungen und Funktionsstörungen führen. Ein beschädigtes Netzkabel ist umgehend auszutauschen!
- Verlegen Sie das Netzkabel und auch alle anderen Kabel von Zusatzgeräten so, dass sie beim Betrieb des Bettes nicht gezerrt, überfahren oder durch bewegliche Teile gefährdet, gequetscht oder anderweitig beschädigt werden können.
- Ziehen Sie vor jedem Fahren des Bettes unbedingt den Netzstecker aus der Steckdose.
- Hängen Sie das Netzkabel mit dem daran angebrachten Netzkabelhalter am Fahrgestell-Kopfteil an, damit es gegen Herabfallen gesichert ist und nicht auf dem Fußboden schleifen kann.
- Prüfen Sie das Netzkabel im laufenden Betrieb mindestens einmal wöchentlich auf Beschädigungen (Abschürfungen, blanke Drähte, Knickstellen, Druckstellen etc.), außerdem nach jeder aufgetretenen mechanischen Belastung, z. B. Überfahren des Netzkabels mit dem Bett selbst oder mit Gerätewagen, nach starken Zug- und Biegebeanspruchungen wie dem Wegrollen des Bettes bei eingestecktem Netzstecker und nach jeder Standortveränderung oder jedem Verschieben des Bettes vor Einstecken des Netzsteckers.
- Prüfen Sie die Zugentlastung des Netzkabels regelmäßig auf feste Verschraubung.
- Legen Sie keine Mehrfachsteckdosen unter das Bett. Es kann zu elektrischen Gefährdungen durch beschädigte Netzkabel oder durch eindringende Flüssigkeit kommen.
- Benutzen Sie das Bett nicht weiter, wenn der Verdacht besteht, das Netzkabel könnte beschädigt sein.

2.2.2 Betriebsdauer für elektrische Antriebe

-  Eine Dauerbetriebszeit von zwei Minuten darf nicht überschritten werden. Danach eine Mindestpause von 18 Minuten einhalten. Wird das elektrische Antriebssystem erheblich länger betätigt, z.B. durch andauerndes „Spielen“ des Bewohners mit dem Handschalter, schaltet ein thermisches Sicherungsbauteil die Stromversorgung aus Sicherheitsgründen ab. Je nachdem wie groß die Überlastung war, kann es einige Minuten dauern, bis Sie dann wieder weitere Verstellvorgänge durchführen können. Beachten Sie auch weitergehende Hinweise in Kapitel [Teil C: Störungsabhilfetabelle](#) » [27](#)

2.2.3 Handschalter

Verwahren Sie den Handschalter bei Nichtgebrauch stets so, dass er nicht unbeabsichtigt herunterfallen kann (Aufhängen am Haken). Stellen Sie sicher, dass das Kabel (optional) nicht durch bewegliche Teile des Pflegebettes beschädigt werden kann.

VORSICHT

Verletzungsgefahr

Sperren Sie die Bedienfunktionen für den Bewohner am Handschalter, wenn:

- der Bewohner nicht in der Lage ist, das Bett sicher zu bedienen oder sich aus gefährlichen Lagen selbst zu befreien,
- für den Bewohner bei angestellten Seitensicherungen ein erhöhtes Einklemmrisko beim Verstellen von Rücken- und Oberschenkellehne besteht,
- der Bewohner durch ungewolltes Verstellen der Antriebsmotoren gefährdet werden könnte,
- sich Kinder unbeaufsichtigt in dem Raum mit dem Pflegebett aufhalten.

VORSICHT


Klemmgefahr

Beim Verstellen des Bettes können Gliedmaßen des Bewohners eingeklemmt oder gequetscht werden.

- Beachten Sie bei allen Verstellungen, dass sich keine Gliedmaßen von Bewohner, Pflegepersonal und weiteren Personen, insbesondere spielenden Kindern unter den Lehnen oder der Liegefläche befinden, die hierbei eingeklemmt und verletzt werden könnten.

- Lassen Sie Kinder nicht unbeaufsichtigt mit dem Bett im Raum.
- Die Verstellungen dürfen dann nur von einer eingewiesenen Person oder in Anwesenheit einer eingewiesenen Person ausgeführt werden!

2.2.4 Bluetooth-Handschalter

-  Bitte beachten Sie zusätzlich zu den Sicherheitshinweisen des normalen, kabelgebundenen Handschalters in Kapitel [Teil B: Handschalter](#) » 5 auch die nachfolgenden Hinweise bei der Nutzung des drahtlosen Bluetooth-Handschalters.

VORSICHT

Klemmgefahr

Ein Vertauschen des Bluetooth-Handschalters oder Entfernen aus dem Raum, in dem das Bett aufgestellt ist kann zu unkontrollierten Verstellungen des Bettes z.B. aus benachbarten Zimmern oder angrenzenden Fluren und somit zu Klemmgefahr und schweren Verletzungen der im Bett liegenden Person führen.

- Stellen Sie sicher, dass der drahtlose Bluetooth-Handschalter sich stets im gleichen Raum wie das Bett befindet, damit die elektrischen Verstellfunktionen direkt kontrolliert und bei Bedarf gestoppt werden können.
- Ist das nicht möglich, verwenden Sie beim Einsatz im privaten häuslichen Bereich nach Bedarf und beim Einsatz mehrerer Betten in professionellen stationären Pflegeeinrichtungen GENERELL die Befestigungsöse unten am Handschalter. Durch eine an der Öse befestigte stabile Schnur (Zubehör nicht im Lieferumfang enthalten) lässt sich so eine feste Verbindung /Zuordnung zum Bett gewährleisten.

2.2.5 Schaltnetzteil

ACHTUNG

Betriebsklima

Nichtbeachtung kann zu Funktionsstörungen oder Sachschäden führen!

- Das Schaltnetzteil soll nach Transport/Lagerung in kalter Umgebung erst betrieben werden, wenn es die Raumtemperatur angenommen hat.

2.2.6 Bettverstellung

ACHTUNG

Sachschaden

Es kann zu Sachbeschädigungen am Pflegebett kommen, die die Tragfähigkeit des Pflegebettes oder die Verstellfunktionen negativ beeinflussen.

Stellen sie sicher, dass

- sich keine Hindernisse wie Nachttische, Versorgungsschienen, andere Geräte, Stühle, Wandschutzleisten oder Dachschräge im Weg befinden,
- keine Gegenstände unter dem Bett liegen,
- auf leicht hochgestellten Teilen der Rücken-, Oberschenkel- und Unterschenkellehne keine Personen aufsetzen.

VORSICHT

Asynchronantriebe

Hubantriebe, die nicht synchron verfahren, führen zu einer Schräglage der Liegefläche.

- Fahren Sie die Liegeflächenhöhe bei Bedarf jedoch mindestens 1 x täglich in die obere oder untere Endlage. Hierdurch ermöglichen Sie einen automatischen Ausgleich der beiden unabhängigen Hubantriebe und somit eine waagerechte Liegefläche.

 **ACHTUNG**

Sachschäden am Bett/Gegenstände

Wird das Bett bei Überbelastung oder Hindernissen (zum Beispiel Fensterbänke) im Verstellweg weiter verstellt (hochgefahren), kann dies zu Sachschäden am Bett oder anderen Gegenständen führen, da das Antriebssystem über keine elektronische Überlastabschaltung verfügt.

- Vermeiden Sie daher, das Bett mit mehr als dem zulässigen Gewicht zu belasten.
- Sorgen Sie dafür, dass der gesamte Verstellbereich des Bettes frei von Hindernissen ist. Es dürfen sich keine Möbel, Fensterbänke, Dachschrägen usw. im Verstellweg befinden.

2.3 Spezielle Gefahrenarten

2.3.1 Brandgefahr

 **WARNUNG**

Brandgefahr

Verschiedene äußere Faktoren können zu einem Brand führen. Beachten Sie zur Vermeidung von Bränden die folgenden Maßnahmen.

- Verwenden Sie möglichst nur flammhemmende Matratzen und Bettzeug.
- Weisen Sie den Bewohner darauf hin, dass Rauchen im Bett nicht erlaubt ist.
- Verwenden Sie nur geeignete, nicht zu weiche, Matratzen nach DIN 13014. weiter sollten diese Matratzen schwer entflammbar nach DIN 597 Teil 1 und 2 sein.
- Verwenden Sie nur technisch einwandfreie Zusatzgeräte (z.B. Heizdecken) und andere Elektrogeräte (z.B. Leuchten, Radio) und stellen Sie sicher, dass deren Anschlussleitungen nicht durch bewegliche Teile des Bettes beschädigt werden können.

- Stellen Sie sicher, dass diese Geräte nur entsprechend ihrer Zweckbestimmung verwendet werden.
- Stellen Sie sicher, dass diese Geräte nicht unbeabsichtigt auf oder unter das Bettzeug gelangen können (Gefahr von Hitzestau)! Verwenden Sie möglichst nur LED-Leuchten, da diese deutlich weniger Hitze entwickeln, als konventionelle Glühlampen/ Halogenlampen.
- Vermeiden Sie unbedingt den Einsatz von Steckerkupplungen an Verlängerungskabeln oder Mehrfachsteckdosenleisten unter dem Bett (Brandgefahr durch eindringende Flüssigkeit).

2.3.2 Batterien

WARNUNG

Gefahr durch Batterien (Bluetooth-Handschalter)

Nichtbeachtung kann zu schweren Verletzungen führen.

Die Batterie des Bluetooth-Handschalters stellt eine Gefahr für Babys und Kleinkinder dar, da sie von ihnen verschluckt werden kann.

- Handschalter unbedingt von Babys und Kindern fernhalten.
- Babys und Kinder in der Nähe des Bettes nicht unbeaufsichtigt lassen.

2.4 Sicherheitshinweise für Anbauteile und Zusatzgeräte

2.4.1 Einsatz von Bewohnerliftern

ACHTUNG

Sachschaden

Befindet sich die Liegefläche in tiefster Position, kann der Einsatz von Bewohnerliftern zu Beschädigungen an Leitungen und Antrieben führen.

- Fahren Sie den Bewohnerlifter nicht unter das Pflegebett, wenn sich dieses in tiefster Liegehöhe befindet.
- Fahren Sie die Liegefläche so hoch, dass es problemlos mit dem Bewohnerlifter darunter gefahren werden kann.

2.5 Sicherheitshinweise für Zubehör

VORSICHT

Sachschaden

Beachten Sie folgende generelle Hinweise bei Auswahl von Zubehör, um die Möglichkeit von Sachschäden zu minimieren.

- Beachten Sie bei Einsatz externer elektrischer Komponenten, wie z. B. Bewohnerlifter, Leseleuchten oder Kompressoren für Lagerungssysteme, dass sich deren Netzkabel nicht in beweglichen Teilen des Pflegebettes verfangen oder beschädigt werden können.
- Nur bei Verwendung von original Burmeier-Zubehör, das auf das Bettenmodell abgestimmt ist, wird eine einwandfreie, sichere Funktion und ein maximaler Bewohnerschutz erreicht.

2.6 Sicherheitshinweise für die Entsorgung

WARNUNG

Infektionsgefahr

Nicht desinfizierte Betten, Bettkomponenten oder Zubehör können zu gesundheitlich Gefährdungen von Personen führen.

- Bei allen zu entsorgenden Komponenten ist vom Betreiber sicherzustellen, dass diese nicht infektiös oder kontaminiert sind.

3 Montage des Pflegebettes



- Dieses Kapitel wendet sich an fachkundige Personen des Betreibers/ des Sanitätsfachhandels.
- Hilfreiche Aufbauvideos zur Montage des Bettes finden Sie auch unter www.burmeier.com/de/information/downloads oder direkt auf YouTube. Scannen Sie hierfür den folgenden QR-Code mit Ihrem Mobilgerät:



3.1 Werkzeug

Es wird ein Montageschlüssel mitgeliefert.

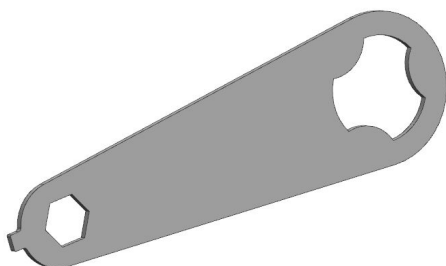


Beachten Sie bitte: In der Lieferung des Bettes ist ein Montageschlüssel enthalten.

Um einen sicheren Anzug aller Bettkomponenten zu gewährleisten, müssen alle Rändelschrauben des Bettes mit dem mitgelieferten Montageschlüssel festgezogen werden (siehe Abbildung).

Das Festziehen der Schrauben von Hand ist nicht ausreichend und kann zum Lösen von Bettkomponenten während des Betriebs führen.

→ Ziehen Sie alle Rändelschrauben des Bettes mit dem beiliegenden Montageschlüssel fest.



3.2 Lieferumfang

Das Bett wird zerlegt, auf einer Lagerhilfe montiert, angeliefert. Die Montage erfolgt vor Ort durch das Fachpersonal des Betreibers. Die Montage kann durch eine oder zwei Personen erfolgen.

Entfernen Sie alle Verpackungsmaterialien und Kabelbinder bevor Sie mit der Montage beginnen. Beachten Sie hierzu die Entsorgungshinweise in Kapitel [Teil B: Entsorgung](#) » 50.

3.3 Anforderungen an den Aufstellungsort

Beachten Sie folgende sicherheitsrelevanten Punkte bei Auswahl des Aufstellungsortes des Bettes:

- Für den gesamten Verstellbereich des Bettes muss ausreichend Platz vorhanden sein. Es dürfen sich keine Möbel, Fensterbänke, Dachschrägen usw. im Weg befinden.
- Der Raum unter dem Bett muss frei bleiben.
- Prüfen Sie vor Einsatz auf Parkettböden, ob es durch die vorhandene Bodenversiegelung zu Verfärbungen durch die Laufrollen kommen kann. Der Einsatz auf Fliesen, Teppich, Laminat und Linoleum ist unbedenklich. BURMEIER haftet nicht für Schäden, die durch alltäglichen Betrieb auf Fußböden entstehen könnten.
- Eine ordnungsgemäß installierte 230-Volt-Netzsteckdose muss (möglichst) in Nähe des Bettes vorhanden und jederzeit zugänglich sein.
- Stellen Sie sicher, dass beim Anbringen weiterer Zusatzgeräte (z. B. Kompressoren von Lagerungssystemen usw.) die sichere Befestigung und Funktion aller Zusatzgeräte gegeben ist. Achten Sie hierbei besonders auf die sichere Verlegung aller beweglichen Anschlusskabel, Schläuche usw. Bei Fragen und Unklarheiten wenden Sie sich an die Hersteller der Zusatzgeräte oder an BURMEIER.



ACHTUNG

Beschädigung des Bodenbelags

Bei Auf- bzw. Abbau des Bettes können Beschädigungen am Bodenbelag auftreten, die durch die scharfen Kanten des Fahrgestells bzw. der Liegefläche verursacht werden.

- Montieren bzw. demontieren Sie das Bett vorsichtig auf schützenden Unterlagen, um Beschädigungen am Bodenbelag zu vermeiden.

3.4 Liegeflächenrahmen

Gehen Sie wie folgt vor, um den Liegeflächenrahmen an das Untergestell zu montieren:

1. Entnehmen Sie die Seitensicherungsholme **[16]** und den Aufrichter **[8]** von der Lagerhilfe und legen Sie sie zunächst beiseite.
2. Entnehmen Sie die beiden Hälften des Liegeflächenrahmens **[17]** von der Lagerhilfe.
3. Stellen Sie die kopfseitige Hälfte des Liegeflächenrahmens senkrecht auf den Fußboden. Die beiden Aufrichterhülsen **[12]** weisen nach unten, während die 2 Antriebe nach oben weisen.
4. Lösen Sie nun die 4 Rändelschrauben in der fußseitigen Hälfte des Liegeflächenrahmens. Schrauben Sie die Rändelschrauben nicht völlig heraus, sondern lassen Sie sie ca. 2 Umdrehungen im Gewinde stecken.
5. Nehmen Sie nun die fußseitige Hälfte des Liegeflächenrahmens und heben ihn über die kopfseitige Hälfte des Liegeflächenrahmens. Stecken Sie jetzt die beiden Hälften des Liegeflächenrahmens ineinander.
6. Drehen Sie die 4 Rändelschrauben nur mit der Hand fest (keine Zange verwenden!).
7. Verbinden Sie die Hubstange des Antriebsmotors mit den Aufnahmen des fußseitigen Liegeflächenrahmens. Stecken Sie dazu die Sicherungssplinte durch Aufnahme und Hubstange und sichern Sie den Splint durch Umlegen des Klemmbügels.
8. Legen Sie den zusammengesteckten Liegeflächenrahmen flach auf den Fußboden.

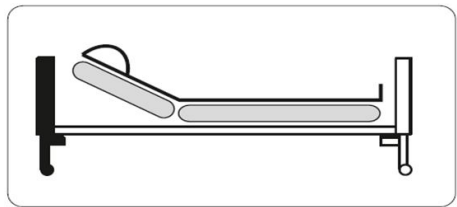
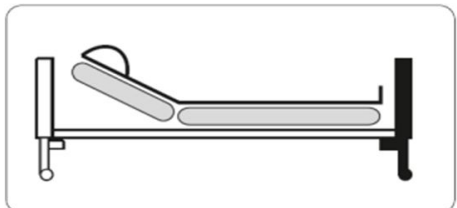
3.5 Fahrgestelle

WARNUNG

Gefahr durch Kopftieflage

Nichtbeachtung kann zu schweren Verletzungen bei der im Bett liegenden Person führen. Die beiden Fahrgestelle **[1]** und **[9]** dürfen nicht verwechselt werden! Eine Verwechslung führt zu einer unerwünschten Kopftieflage statt einer Fußtieflage.

- Achten Sie darauf, dass die Fahrgestelle bei der Montage des Bettes nicht verwechselt werden
- Beachten Sie hierzu die verschiedenen Aufkleber zur Kennzeichnung der Fahrgestelle. Diese befinden sich mittig an den Querrohren, im Bereich der Antriebsmotoren-Aufnahme und mittig an den Querrohren des Liegeflächenrahmens

<p>Aufkleber auf Fahrgestell-Kopfteil</p>	
<p>Aufkleber auf Fahrgestell-Fußteil</p>	

Gehen Sie wie folgt vor, um die Fahrgestelle an dem Liegeflächenrahmen zu montieren:

1. Lösen Sie die beiden Rändelschrauben die sich unterhalb im Liegeflächenrahmen neben den beiden Aufrichterhülsen **[12]** befinden. Drehen Sie die Schrauben nicht völlig heraus.
2. Fügen Sie das Fahrgestell-Kopfteil **[9]** mit den Liegeflächenrahmen **[17]** zusammen. Achten Sie darauf, dass die Aufkleber übereinstimmen!
 - Heben Sie dazu den Liegeflächenrahmen am Kopfende an und schieben Sie die beiden Aufnahmestutzen des Fahrgestell-Kopfteils in die Rohre des Liegeflächenrahmens bis zum Anschlag.
Beachten Sie bitte: Zwischen dem Liegeflächenrahmen und den Eckpfosten des Fahrgestells darf maximal 5 mm Abstand bestehen.
3. Drehen Sie die 4 Rändelschrauben mit der Hand fest. Benutzen Sie zum Festschrauben keine Zange!
4. Wiederholen Sie den Vorgang analog mit dem Fahrgestell-Fußteil **[1]**.

3.6 Seitensicherung

Zum Schutz des Bewohner gegen ungewolltes Herausfallen besitzt das Bett je nach Ausstattung Holz- oder Metallseitensicherungen. Die Seitensicherungen bestehen aus Holmen (Holz oder Metall) mit Kunststoff-Endkappen und können mittels einfacher Klickmontage am Bett angebracht werden. Bei Bedarf können sie durch das Pflegepersonal manuell angestellt oder abgesenkt werden.

An den Fahrgestellen **[3]**+ **[9]** befinden sich links und rechts je eine Führungsschiene **[11]**. In diesen läuft jeweils eine Seitensicherungsführung mit 2 Aufnahmevorrichtungen für die Holme. Die Seitensicherungsführungen sind werkseitig vormontiert. Die Holme lassen sich dank einfache Klickmontage schnell und mit geringem Aufwand an den Aufnahmevorrichtungen anbringen.

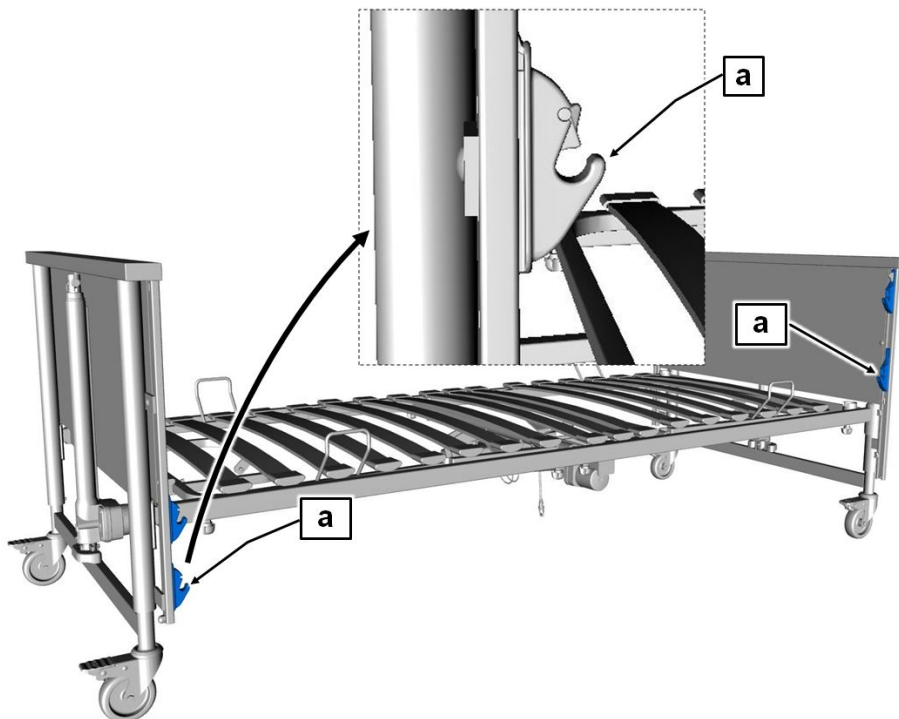
Montage der Holzseitensicherungen

ACHTUNG

Seitensicherungsholme

Nicht ordnungsgemäß montierte Seitensicherungsholme können herunterfallen und Sachschaden bzw. leichte Körperverletzungen verursachen.

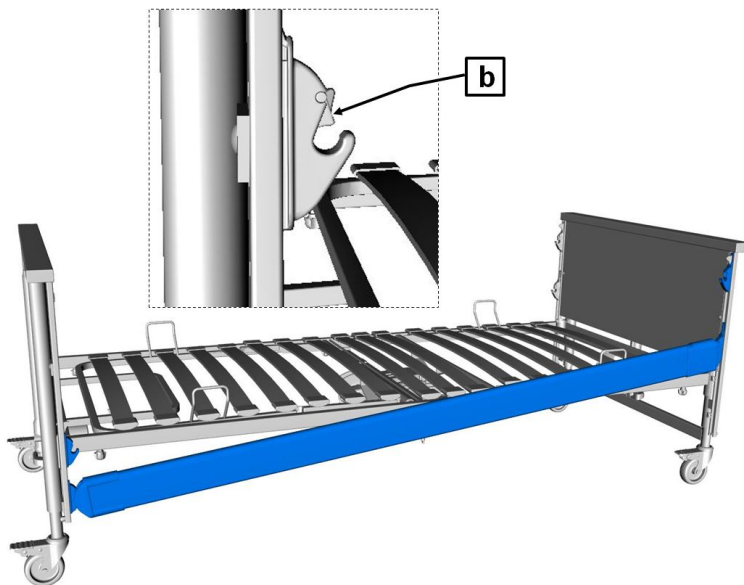
- Prüfen Sie nach jeder Montage eines Seitensicherungsholmes, dass dieser korrekt in Aufnahmevorrichtung eingerastet ist.
- Führen Sie einen Funktionstest durch, um festzustellen, dass die Seitensicherungen korrekt montiert sind. Bedienung der Seitensicherung, siehe [Teil C: Seitensicherung](#) » [21](#)



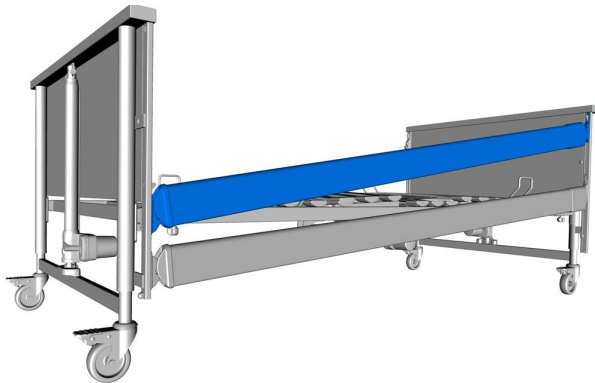
Wichtig: Die Führungsschienen [11] müssen vor Beginn der Montagearbeiten diagonal zueinander stehen (siehe Bild). Stellen Sie hierfür die kopfseitige Führungsschiene hoch, und senken Sie die fußseitige Führungsschiene ab.

Beginnen Sie beim Fahrgestell-Kopfteil an der rechten Bettseite und gehen Sie wie folgt vor:

- Bringen Sie das eine Ende des Holzholms an die untere Aufnahmevorrichtung [a].
- Beachten Sie bitte: Die Mulde am Holm muss dabei nach innen zeigen und die abgerundete Seite des Holmes nach oben.



- Stecken Sie das eine Ende des Holmes in die untere Aufnahmevorrichtung (kopfseitig).
- Stecken Sie das andere Ende des Holmes in die untere Aufnahmevorrichtung (fußseitig).
 - Der Holm muss mittels des Auslöseknopfes [b] fest einklemmen.
 - Stellen Sie sicher, dass der Holm richtig eingerastet ist, in dem Sie ihn mit der Hand auf- und abbewegen.



- Wiederholen Sie die letzten Schritte, um den zweiten, dritten und vierten Holm zu montieren.

Montage der Metallseitensicherungen

- Gehen Sie analog der Montage der Holzseitensicherungen vor.

3.7 Elektrischer Anschluss

Bevor Sie die Kabel anschließen, müssen Sie das Verpackungsmaterial von allen Kabeln entfernen.

Die 4 Antriebsmotoren werden von dem Schaltnetzteil mit Strom versorgt. Alle Stecker der Antriebsmotoren sind werkseitig an dem Steuergerät angeschlossen und zum Schutz gegen unbeabsichtigtes Herausziehen mit einer Abdeckung gesichert. Zwei Stecker, an den Enden der Spiralkabel, müssen in die jeweils richtigen Hubmotoren Fahrgestell-Kopfteil bzw. Fahrgestell-Fußteil unter dem Liegeflächenrahmen eingesteckt werden.

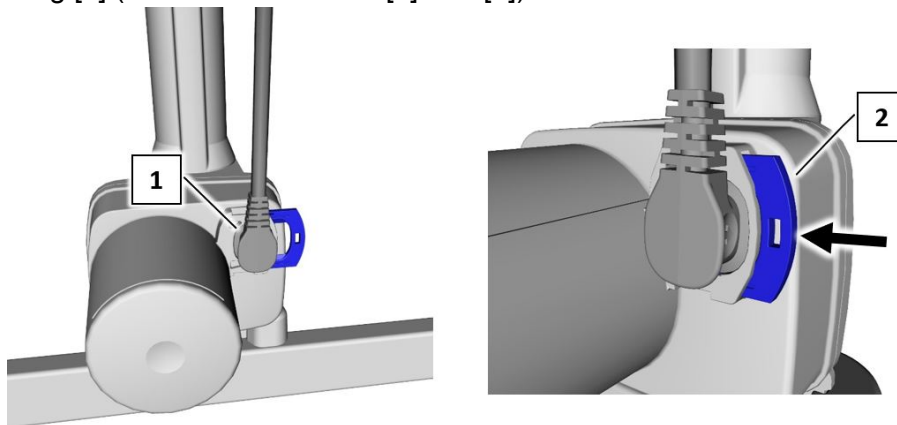
VORSICHT

Sachschaden durch falsche Verlegung von Kabeln

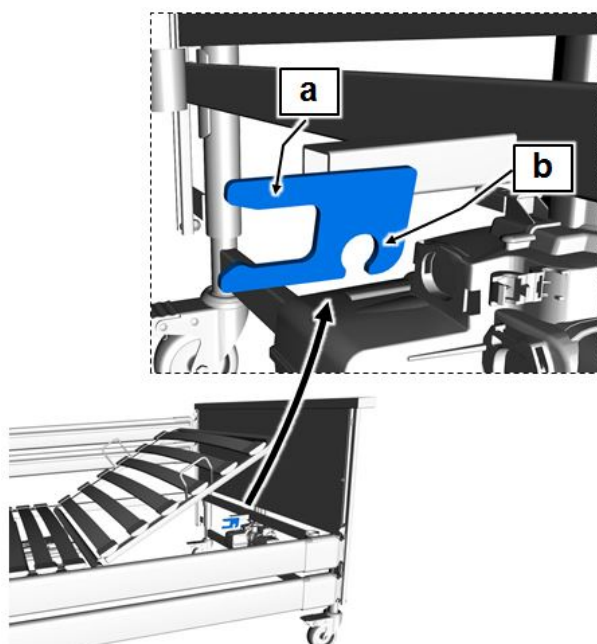
- Verlegen Sie alle Zuleitungen sorgfältig.

- Stellen Sie sicher, dass keine Kabel beschädigt sind, sich keine Schlaufen bilden und die Kabel nicht durch bewegliche Teile eingeklemmt werden.
- Die Zuleitung darf beim Umherfahren des Bettes nicht unter die Laufrollen geraten!

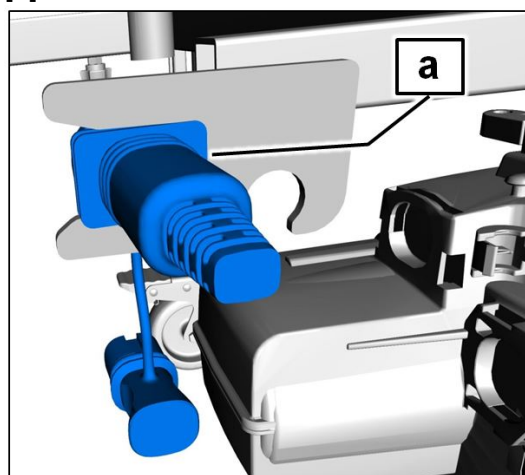
-
- Stecken Sie den Winkelstecker [1] für den Antriebsmotor am Fahrgestell-Kopfteil bzw. am Fahrgestell-Fußteil bis zum Anschlag ein und sichern Sie ihn mit der Auszugssicherung [2] (siehe nächstes Bild [1] und [2]).



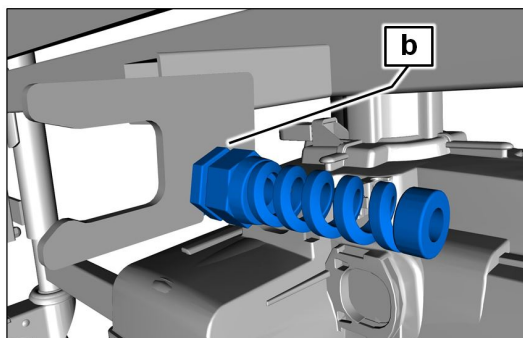
- Nur bei Bedarf (in der Regel ist die Anschlussbuchse werkseitig vorinstalliert): Befestigen Sie die Anschlussbuchse an der Zugentlastung, die sich unter der Liegefläche kopfseitig befindet (siehe nächstes Bild [a] und [b]).



- Die Zugentlastung ist mit zwei offenen Laschen versehen: [a] für die Bettvarianten Dali-standard, wash, low-econ und low-entry-econ und [b] für Dali econ.
- Bei Dali-standard, wash, low-econ und low-entry-econ: Führen Sie die Anschlussbuchse mit ihrer Schmalseite in die offene Lasche der Zugentlastung ein [a].



- Bei Dali econ, low-econ, low-entry-econ: Schrauben Sie die 230-Volt-Leitung wie abgebildet an die offene kleine Lasche der Zugentlastung fest [b].



Achtung: NUR für Dali low-entry und dali low-entry-econ

- **Falsche Kabelverlegung!**

Das Verbindungskabel wird durch die Bewegung der Liegefläche auf Biegung beansprucht. Zusätzlich reibt der Querholm der Liegefläche an der Ummantelung.



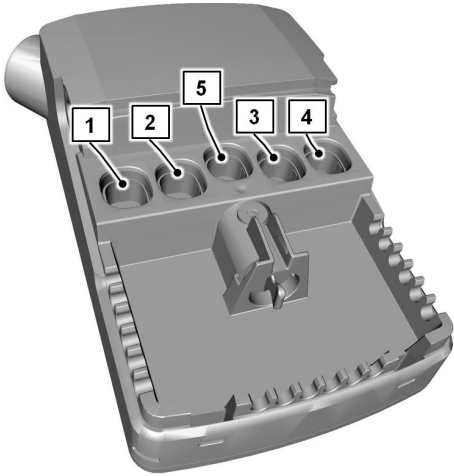
- **Korrekte Kabelverlegung!**

Das Verbindungskabel wird von unten über die "hintere" Gehäuseseite geführt und eingesteckt. Der Stecker ist mit der Auszugssicherung zu sichern.



3.7.1 Steckerbelegung (Standard/CBSTI 01)

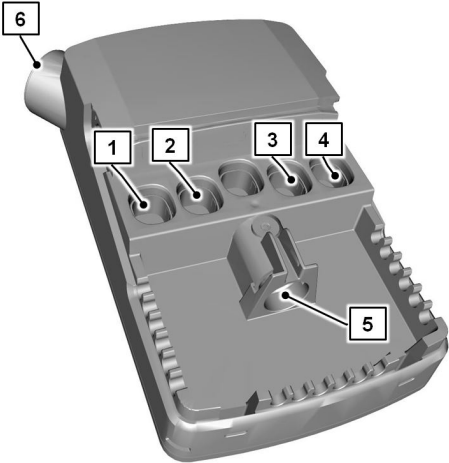
Steckerbelegung bei Antriebssystem mit Bluetooth-Handschalter.	
1	Rückenlehnen-Motor
2	Hubmotor Fahrgestell-Kopfteil
3	Oberschenkellehne
4	Hubmotor Fahrgestell-Fußteil
5	Spannungsversorgung



i Beachten Sie bitte: Um einen falschen Anschluss der Hubmotoren zu vermeiden, sind die Kabel des kopfseitigen sowie des fußseitigen Hubmotors jeweils mit einer Nummer versehen (die 2 für den kopfseitigen Hubmotor und die 4 für den fußseitigen Hubmotor). Diese Nummern finden sich an den Verbindungsleitungen der Hubmotoren entsprechend wieder. Achten Sie darauf, die Nummern an den Kabeln mit den Nummern an den Hubmotoren zu vergleichen, bevor Sie sie anschließen.

3.7.2 Steckerbelegung (Dali econ/CA 40)

Steckerbelegung bei Antriebssystem mit Kabel-Handschalter	
1	Rückenlehnen-Motor
2	Hubmotor Fahrgestell-Kopfteil
3	Oberschenkellehne
4	Hubmotor Fahrgestell-Fußteil
5	Kabel-Handschalter
6	Spannungsversorgung



- i** Beachten Sie bitte: Um einen falschen Anschluss der Hubmotoren zu vermeiden, sind die Kabel des kopfseitigen sowie des fußseitigen Hubmotors jeweils mit einer Nummer versehen (die 2 für den kopfseitigen Hubmotor und die 4 für den fußseitigen Hubmotor). Diese Nummern finden sich an den Verbindungsleitungen der Hubmotoren entsprechend wieder. Achten Sie darauf, die Nummern an den Kabeln mit den Nummern an den Hubmotoren zu vergleichen, bevor Sie sie anschließen.

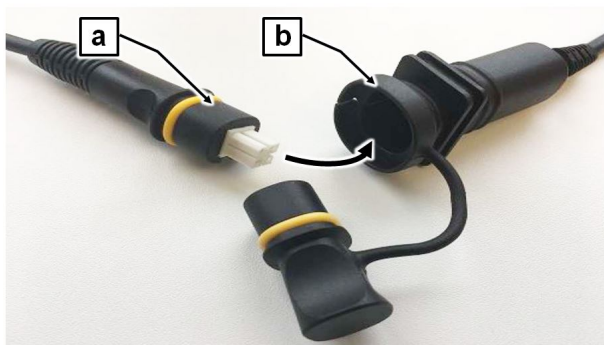
3.7.3 Anschluss an das Steckernetzteil

! ACHTUNG

Fehlerhafter Anschluss

Beim fehlerhaften Anschluss des Steckernetzteils mit der entsprechenden Anschlussbuchse kann das System nicht betrieben werden. Die Schutzart IPX4 kann nicht garantiert werden.

- Die Anschlussbuchse des Steckernetzteiles **[a]** muss korrekt an die Anschlussbuchse **[b]** angeschlossen werden (der Stecker passt nur in eine Richtung hinein. Falls er nicht einsteckbar erscheint, verwenden Sie keine übermäßige Kraft, sondern drehen den Stecker um ½-Umdrehung und versuchen es erneut).



- Verbinden Sie den 6-poligen Anschlussstecker des Steckernetzteils **[a]** mit der entsprechenden Buchse der Zuleitung **[b]**, die sich aus dem Steuergerät herausleitet.
- Stellen Sie sicher, dass der Stecker richtig eingesteckt ist.

4 Inbetriebnahme

4.1 Anschluss Schaltnetzteil

VORSICHT

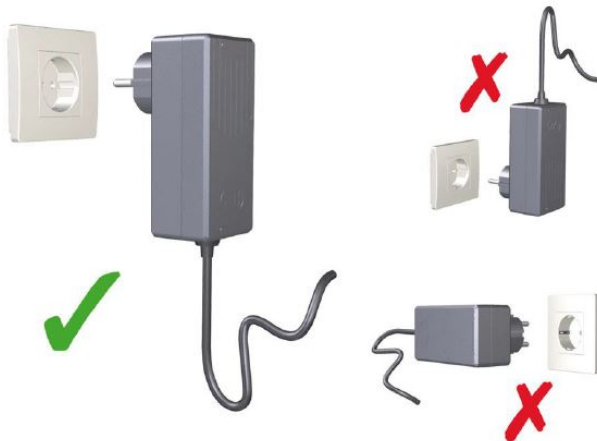
Sachschäden am Schaltnetzteil

Nichtbeachtung kann zu irreparable Defekte am Schaltnetzteil und zum Kurzschluss in der Steckdose führen.

- Eine Steckdose, in die Sie das Schaltnetzteil stecken wollen, darf sich nicht unterhalb des Bettes befinden. Bei horizontalen Verstellvorgängen kann sonst der Liegeflächenrahmen das Schaltnetzteil aus der Steckdose reißen.
- Hängen Sie das Schaltnetzteil vor jedem Fahren des Bettes mittels des Kabelhalters am Fahrgestell-Kopfteil ein. Der Kabelhalter ist am Netzkabel angebracht.
- Vor Wegschieben des Bettes Kabellänge beachten; vorher Schaltnetzteil herausziehen.
- Vorsicht bei der Höhenverstellung: Halten Sie ausreichend seitlichen Abstand zwischen Bett und Schaltnetzteil ein, um dessen Beschädigung zu vermeiden. Gegebenenfalls Wandabstandrollen verwenden.

Gehen Sie wie folgt vor:

1. Schaltnetzteil in eine Steckdose stecken.
 - Der Kabelausgang sollte hierbei nach unten zeigen (siehe Grafik).
2. Stecker vom Niederspannungskabel in die Anschlussbuchse stecken.




Teil B: Abb.1:
Anschluss Schaltnetzteil

4.2 Bluetooth-Handschalter koppeln

Bei Dali standard, wash und low-entry.

Bevor die Bettfunktionen verstellt werden können, muss der Handschalter mit der Steuerung gekoppelt (verbunden) werden.

Gehen Sie wie folgt vor:

-  Entfernen Sie zunächst den Magneten vom Handschalter, um Fehlfunktionen zu vermeiden.

1. Schaltnetzteil in die Steckdose stecken.

- War das Schaltnetzteil bereits in der Steckdose, Schaltnetzteil aus der Steckdose ziehen, ca. 10 s warten und wieder einstecken.

2. Innerhalb von 20 s die beiden Tasten Höhe Liegefläche Auf/Ab gleichzeitig für mindes-

tens 5 s lang drücken. 

Anschließend 20 s warten.

⇒ Die LED an der Steuerung leuchtet 4 s lang orange auf, wenn die Kopplung erfolgreich war.

⇒ Die LED an der Steuerung blinkt 4x orange, wenn die Kopplung nicht erfolgreich war. In diesem Fall Schritt 1 und 2 wiederholen.

Wie Sie den Handschalter bedienen und dessen Batterie wechseln können, entnehmen Sie bitte die Angaben in [Teil C: Handschalter](#) » [9](#)

4.3 Erreichen der Betriebsbereitschaft

Lassen Sie das Bett ca. 20 Minuten auf Raumtemperatur anpassen, wenn es zuvor bei niedrigster oder höchster zulässiger Temperatur gelagert wurde.

Führen Sie nach erfolgter Montage des Bettes eine Überprüfung gemäß Kapitel [Teil B: Instandhaltung](#) » [32](#) durch.

Reinigen und desinfizieren Sie das Bett vor der Erstbenutzung und vor jedem Wiedereinsatz gemäß Kapitel [Teil B: Reinigung und Desinfektion](#) » [26](#).

Das Bett befindet sich nach erfolgreicher Durchführung und Beachtung aller Schritte im Kapitel Montage des Pflegebettes im betriebsbereiten Zustand.

5 Reinigung und Desinfektion

5.1 Sicherheitshinweise für Reinigung und Desinfektion

Die Reinigung ist die wichtigste Maßnahme und Voraussetzung einer erfolgreichen chemischen Desinfektion.

Im Allgemeinen ist eine routinemäßige Reinigung des Bettes, bei Benutzung durch denselben Bewohner, hygienisch ausreichend.

Eine Desinfektion des Bettgestells ist nur im Falle einer sichtbaren Kontamination mit infektiösem oder potentiell infektiösem Material (Blut, Stuhl, Eiter) oder bei Vorliegen einer Infektionserkrankung auf Anordnung des Arztes erforderlich.

Das Bett muss bei einem Bewohnerwechsel zuvor gereinigt und wischdesinfiziert werden!

VORSICHT

Bei Nichtbeachtung der folgenden Vorschriften, sind erhebliche Schäden am Bett und seinen elektrischen Aggregaten und Folgefehler nicht auszuschließen!

- Ziehen Sie das Stecker-Netzteil aus der Steckdose und bewahren Sie ihn so auf, dass er nicht mit übermäßig viel Wasser oder Reinigungsmittel in Berührung kommt (in Plastikbeutel legen).
- Stellen Sie sicher, dass innerhalb des Bettes alle Stecker an dem Steuergerät und den Antriebsmotoren vorschriftsmäßig eingesteckt sind.
- Keines der elektrischen Bauteile darf eine äußere Beschädigung aufweisen; sonst kann Wasser oder Reinigungsmittel eindringen. Dies kann zu Funktionsstörungen, Beschädigungen der elektrischen Bauteile führen.
- Stellen Sie vor erneuter Inbetriebnahme sicher, dass keine Restfeuchtigkeit an den elektrischen Kontakten verbleibt. Dieses geschieht durch Abtrocknen oder Ausblasen des Netzsteckers.

- Die elektrischen Komponenten dürfen keinem Wasserstrahl, keinem Hochdruck Reiniger oder Ähnlichem ausgesetzt werden! Reinigung nur mit feuchten Tüchern (maximal mit drucklosen Spritzwasser)!
 - Besteht der Verdacht, dass Wasser oder sonstige Feuchtigkeit in elektrische Komponenten eingedrungen sind, ziehen Sie sofort den Netzstecker aus der Steckdose bzw. stecken Sie diesen nicht erneut in die Steckdose. Kennzeichnen Sie das Bett deutlich als "Defekt" und nehmen Sie das Bett außer Betrieb. Melden Sie das umgehend dem zuständigen Betreiber.
 - Werden diese Vorschriften nicht eingehalten, sind erhebliche Schäden am Bett und seinen elektrischen Aggregaten und Folgefehler nicht auszuschließen!
-

5.2 Reinigungs- und Desinfektionsplan

5.2.1 Manuelle Reinigung

- Ziehen Sie die Bettwäsche ab und geben Sie diese zur Wäsche.
 - Reinigen Sie alle Oberflächen einschließlich der Lattenroste und die Liegefläche aus Kunststoffeinsätzen oder Drahtgitterböden mit einem milden und umweltverträglichen Reinigungsmittel. Gleiches gilt für den Handschalter.
 - Wenn das Bett mit sichtbaren Kontaminationen z.B. infektiösem oder potentiell infektiösem Material verunreinigt ist, müssen Sie das Bett nach der Reinigung wischdesinfizieren. Benutzen Sie für die jeweilige Oberfläche geeignete Desinfektionsmittel, entsprechend den gelisteten Produkten der DGHM (Deutsche Gesellschaft für Hygiene und Mikrobiologie). Gleiches gilt für alle Betten von Bewohnern mit meldepflichtigen Erkrankungen nach § 6 des Infektionsschutzgesetzes (IfSG), Besiedlungen oder Infektionen mit multiresistenten Erregern (z. B. MRSA, VRE) und alle Betten von Intensiv- und Infektionsstationen. Dabei müssen die in der DGHM-Liste angegebenen Konzentrationen beachtet werden.
 - Eine Desinfektion der Laufrollen ist nur bei sichtbarer Kontamination mit infektiösem oder potentiell infektiösem Material erforderlich.
- i** Eine laufende Desinfektion ist nur bei Bewohnern mit einem multiresistenten Erreger (z. B. MRSA) innerhalb einer Krankenanstalt erforderlich.
- i** Alternativ kann die manuelle Reinigung des Bettes nach der Desinfektion und hygienischen Aufbereitung des Destech-Verfahrens durchgeführt werden. Weitere Informationen hierzu entnehmen Sie bitte den Unterlagen der Firma Destech.

5.2.2 Maschinelle Reinigung (Dali wash)

Um Beeinträchtigungen am Bett zu vermeiden, muss es speziell für die maschinelle Reinigung vorbereitet werden. Die folgenden Schritte sind notwendig, um die Lebensdauer und Funktionsfähigkeit weiter gewährleisten zu können.

- Fahren Sie das Pflegebett in die tiefste Position.
- Prüfen Sie, ob die Gehäuse der Antriebskomponenten unbeschädigt sind (Sichtprüfung).
- Entnehmen Sie die Seitensicherungsholme. Eine maschinelle Reinigung führt bei Oberflächenbeschädigung dazu, dass Feuchtigkeit in die Holme eindringt und diese dauerhaft beschädigt.
- Entnehmen Sie den Aufrichter. Dieser darf nicht maschinell gereinigt werden.
- Bauen Sie das Pflegebett auf die mitgelieferte Lagerhilfe auf (siehe [Teil B: Demontage des Pflegebettes](#) » 47).
- Entnehmen Sie das Schaltnetzteil. Dieses darf nicht maschinell gereinigt werden.
Vorsicht! Stellen Sie anschließend sicher, dass die Buchse für den Anschluss der Netzleitung mit einem Stopfen verschlossen ist.
- Stecker der Antriebsmotoren an die Hubantriebe anschließen.
Vorsicht! Stellen Sie sicher, dass die Stecker richtig angeschlossen sind, um das Eindringen von Wasser in die Hubantriebe zu vermeiden.
- Überprüfen Sie, dass alle Steckverbindungen vollständig und sicher eingesetzt wurden.
- Verwenden Sie nur freigegebene Reinigungs- und Desinfektionsmittel.
- Wählen Sie nur validierte Reinigungs- und Desinfektionsverfahren.
- Der Düsenaustrittsdruck (direkt am Düsenaustritt) darf 3 bar nicht überschreiten.
- Bei dem Wasch- und Trocknungsvorgang darf die Oberflächentemperatur von 55°C nicht überschritten werden. Eine zu niedrige Waschtemperatur ist wegen des hieraus resultierenden schlechten Trocknungsgrades ebenfalls zu vermeiden.
- Der Reinigungs- und Desinfektionszyklus darf 20 min. nicht überschreiten. Je nach Programm dauert ein Waschzyklus mit Waschen und Desinfizieren 6 bis 20 Minuten.
- Eine Abschreckung mit kaltem Wasser ist nicht zulässig.

5.3 Einweisung des Pflege- und Fachpersonals

Um die richtige Vorgehensweise bei der Reinigung und Desinfektion sicherzustellen, empfehlen wir, eine entsprechende Einweisung der Anwender und des Fachpersonals durchzuführen. Dabei ist zu vermitteln, dass folgende Punkte zu beachten sind:

- Das saubere Bett ist so in die Wohnung des Bewohners zu transportieren, dass es zwischenzeitlich nicht verschmutzt oder kontaminiert werden kann.
- Bei der Demontage des Bettes empfehlen wir, dieses unverzüglich zu reinigen und zu wischdesinfizieren. Das Fachpersonal sollte über die Besonderheiten beim Reinigungs- und Desinfektionsverfahren informiert sein und die Aufbereitung entsprechend zuverlässig durchführen (Vorgabe der Arbeitsabläufe bzw. der einzelnen Arbeitsschritte durch den Betreiber). Dabei ist darauf zu achten, dass nur DGHM gelistete Desinfektionsmittel in den dort angegebenen Konzentrationen verwendet werden.
Das Desinfektionsmittel muss für die entsprechende Oberfläche geeignet sein.
- Das Fachpersonal sollte für diese Tätigkeit mit flüssigkeitsundurchlässigen (Einweg-) Schürzen und Handschuhen ausgerüstet sein.
- Es sind nur frische, saubere Tücher zur Aufbereitung zu verwenden, die anschließend in die Wäsche gelangen.
- Im Anschluss an die Aufbereitung, vor Verlassen des Einsatzortes, muss das Fachpersonal eine Desinfektion ihrer Hände durchführen, bevor es zum nächsten Einsatzort fährt. Ein entsprechender Händedesinfektionsmittelspender (mit Hubspenderaufsatz) sollte zur Ausrüstung des Fachpersonals gehören.

Die unmittelbare Reinigung des Bettes vor Ort hat den Vorteil, dass keine "unsauberen" Betten bzw. Bettenteile mit sauberen Betten im gleichen Wagen transportiert werden. Ein Verschleppen von potentiell infektiösen Keimen, die eventuell am benutzten Bettgestell haften, wird auf diese Weise verhindert. Eine Übertragung von Keimen im Sinne einer nosokomialen Infektion wird bei konsequenter Beachtung dieser Empfehlungen sicher vermieden.

Wenn die Betten nicht gleich wieder zum Einsatz kommen, sollten diese vor Verstauben, vor versehentlicher Verschmutzung und vor Kontamination abgedeckt gelagert werden.

5.4 Reinigungs- und Desinfektionsmittel

Beachten Sie die folgenden Empfehlungen, damit die Gebrauchsfähigkeit dieses Bettes möglichst lange erhalten bleibt:

- Die Oberflächen müssen unversehrt sein, jede Beschädigung muss unverzüglich ausgebessert werden.
- Wir empfehlen eine (feuchte) Wischreinigung. Bei der Auswahl des Reinigungsmittels sollte darauf geachtet werden, dass es mild (haut- und oberflächenschonend) und umweltverträglich ist. Im Allgemeinen kann ein haushaltsübliches Reinigungsmittel verwendet werden.
- Zur Reinigung und Pflege der lackierten Metallteile ist ein feuchtes Tuch unter Verwendung handelsüblicher, milder Haushaltsreiniger geeignet.
- Zur Wischdesinfektion sollte das eingesetzte Desinfektionsmittel ein für den Bedarf zugelassenes, DGHM-gelistetes (in der dort empfohlenen Konzentration) Desinfektionsmittel sein. Mittel und Konzentrationen, wie sie in der Liste des Robert Koch-Institutes

(bzw. des ehemaligen Bundesgesundheitsamtes) angegeben sind, müssen nur im Seuchenfall gemäß des Infektionsschutzgesetzes nur auf Anordnung des zuständigen Gesundheitsamtes eingesetzt werden.


- Trotz der sehr guten mechanischen Beständigkeit sollten Kratzer, Stöße, die durch die komplette Lackschicht hindurchgehen wieder mit geeigneten Reparaturmitteln gegen Eindringen von Feuchtigkeit verschlossen werden. Wenden Sie sich an BURMEIER oder an einen Fachbetrieb Ihrer Wahl.

VORSICHT

Sachschaden

Beschädigung der Oberfläche des Bettes oder der Zubehöre

- Verwenden Sie keine Scheuermittel, Edelstahlpflegemittel und schleifmittelhaltigen Reinigungsmittel oder Putzkissen.

 Flächendesinfektionsmittel auf Aldehydbasis haben in aller Regel den Vorteil, dass sie ein breites Wirkspektrum aufweisen, einen relativ geringen Eiweißfehler haben und umweltverträglich sind. Ihr Hauptnachteil besteht in ihrem Allergisierungs- und Irritationspotential. Präparate auf Basis von Glucoprotamin haben diesen Nachteil nicht und sind ebenfalls sehr gut wirksam, meist aber etwas teurer. Desinfektionsmittel auf Basis von chlorabspaltenden Verbindungen können hingegen für Metalle, Kunststoffe, Gummi und andere Materialien bei längerem Kontakt oder zu hohen Konzentrationen korrosiv wirken. Darüber hinaus haben diese Mittel einen höheren so genannten Eiweißfehler, sind schleimhautreizend und weisen eine schlechte Umweltverträglichkeit auf.

5.5 Umgang mit Reinigungs- und Desinfektionsmitteln

- Befolgen Sie die Gebrauchsanweisungen für die jeweiligen Produkte und deren Hersteller. Beachten Sie die exakte Dosierung! Wir empfehlen automatische Dosiergeräte.
- Setzen Sie die Lösung stets mit kaltem Wasser an, um schleimhautreizende Dämpfe zu vermeiden.
- Tragen Sie Handschuhe, um direkten Hautkontakt zu vermeiden.
- Bewahren Sie angesetzte Flächendesinfektionsmittellösungen nicht in offenen Gefäßen mit schwimmenden Reinigungslappen auf. Verschließen Sie die Gefäße!
- Benutzen Sie verschließbare Flaschen mit Pumpdosierspender für die Benetzung der Reinigungslappen.

- Lüften Sie den Raum nach durchgeführter Flächendesinfektion.
- Führen Sie eine Wischdesinfektion durch, keine Sprühdesinfektion! Bei einer Sprühdesinfektion wird ein großer Teil des Desinfektionsmittels als Sprühnebel freigesetzt und somit inhaliert.
- Darüber hinaus kommt dem Wischeffekt eine bedeutende Rolle zu.
- Verwenden Sie keinen Alkohol für größere Flächen.

6 Instandhaltung

6.1 Gesetzliche Grundlagen

Betreiber von medizinischen Betten in Europa sind gemäß der neuen Medizinprodukte-Verordnung (EU) 2017/745 (MDR) sowie den bestehenden jeweiligen nationalen Gesetzen und Vorschriften, z.B. in Deutschland derzeit gemäß

- Medizinprodukte-Betreiberverordnung § 4 (Instandhaltung)
- Berufsgenossenschafts-Vorschrift DGUV Vorschrift 3 (Prüfung ortveränderlicher elektrischer Betriebsmittel in gewerblichem Einsatz)

dazu verpflichtet, den sicheren Zustand von Medizinprodukten über die gesamte Einsatzdauer zu bewahren. Hierzu gehören auch eine regelmäßig durchgeführte fachgerechte Wartung sowie regelmäßige Sicherheitsprüfungen.

Bei dem privaten Erwerb eines Bettes (keine gewerbliche Nutzung) ist die regelmäßige Sicherheitsprüfung nicht verpflichtend, wird aber vom Hersteller empfohlen.



Hinweise für Betreiber

Dieses Bett ist so konstruiert und gebaut, dass es über einen langen Zeitraum sicher funktionieren kann. Bei sachgemäßer Bedienung und Anwendung hat dieses Bett eine zu erwartende Lebensdauer von 2 bis 8 Jahren. Die Lebensdauer richtet sich nach Einsatzbedingungen und -häufigkeit.

Alle im Zusammenhang mit dem Produkt aufgetretenen „schwerwiegenden Vorfälle“¹ sind dem Hersteller und der zuständigen Behörde des Mitgliedstaats, in dem der Anwender und/oder der Patient niedergelassen ist, zu melden (in Deutschland: www.BfArM.de)

¹: Vorkommnis, das direkt oder indirekt eine der nachstehenden Folgen hatte, hätte haben können oder haben könnte: a) den Tod eines Patienten, Anwenders oder einer anderen Person, b) die vorübergehende oder dauerhafte schwerwiegende Verschlechterung des Gesundheitszustands eines Patienten, Anwenders oder anderer Personen, c) eine schwerwiegende Gefahr für die öffentliche Gesundheit, (Quelle: MDR, Art. 2, Abs. 65)

VORSICHT

Gefährdungen durch Sachschäden

Defekte und Verschleißerscheinungen können durch wiederholten Transport, Auf- und Abbau, unsachgemäßen Betrieb sowie Langzeiteinsatz eintreten. Diese Mängel können zu Gefährdungen führen.

- Mängel, die zu Gefährdungen führen können, müssen rechtzeitig erkannt und behoben werden.

Daher existieren gesetzliche Grundlagen zur Durchführung regelmäßiger Prüfungen, um den sicheren Zustand dieses Medizinproduktes dauerhaft zu gewährleisten. Gemäß § 4 der Medizinprodukte-Betreiberverordnung obliegt dem Betreiber die Instandhaltung. Aus diesem Grunde sind nachfolgend beschriebene regelmäßige Inspektionen und Funktionskontrollen vom Betreiber vorzunehmen.

Bei Betrieb in anderen Ländern außerhalb Deutschland/ der EU sind die jeweils gültigen nationalen Anforderungen zu beachten.

Der Betreiber ist auch verpflichtet das Pflegepersonal darauf hinzuweisen, welche Instandhaltungsarbeiten es durchführen muss. Instandhaltungsarbeiten, die durch das Pflegepersonal durchgeführt werden müssen, finden Sie in Kapitel [Teil C: Instandhaltung](#) » 30.

6.2 Inspektionen und Funktionsprüfung

Der Betreiber dieses Bettes ist nach MPBetreibV § 4 verpflichtet, bei jedem Neuaufbau, jeder Instandhaltung und im laufenden Betrieb regelmäßige Prüfungen durchzuführen, um den sicheren Zustand dieses Bettes zu gewährleisten.

Diese Prüfungen sind im Rahmen der regelmäßigen Wartungsarbeiten je nach Einsatzbedingungen gemäß der MPBetreibV § 4 und von den Berufsgenossenschaften für ortveränderliche elektrische Betriebsmittel in gewerblichem Einsatz vorgeschriebenen Prüfungen nach DGUV Vorschrift 3 zu wiederholen.

Alle Service- und Instandhaltungsmaßnahmen dürfen nur bei unbelegtem Bett durchgeführt werden.

- Halten Sie die Reihenfolge bei der Prüfung nach DIN EN 62353 ein:
 1. Inspektion durch Besichtigung
 2. Elektrische Messung
 3. Funktionsprüfung
- Die Durchführung der Funktionsprüfung, und die Bewertung und Dokumentation der Prüfergebnisse darf gemäß MPBetreibV § 4 nur durch sachkundige Personen erfolgen, die die notwendigen Voraussetzungen und erforderlichen Mittel zur ordnungsgemäßen Ausführung besitzen.
- Die Durchführung der elektrischen Messung muss mit geeigneter Messgeräten gemäß DIN EN 62353 mit automatisiertem Messablauf durchgeführt werden. Dann darf diese Messung auch von einer elektrotechnisch unterwiesenen Person (im Sinne der DGUV 3) mit medizinischen und gerätespezifischen Zusatzkenntnissen erfolgenn.
- Die Bewertung und Dokumentation der Prüfergebnisse darf nur durch eine Elektrofachkraft mit medizinischen und gerätespezifischen Zusatzkenntnissen erfolgen.
- Nur bei Ausstattung mit externem Schaltnetzteil:
 - Die elektrische Messung umfasst nur eine Ableitstromprüfung des externen Schaltnetzteils, nicht des Bettes selbst. Somit ist das Bett nach einem Austausch des Schaltnetzteils gegen ein intaktes Schaltnetzteil sofort weiter betriebsbereit.
 - BURMEIER bietet als Dienstleistung die Ableitstromprüfung der Schaltnetzteile an. Hierzu sind die Schaltnetzteile an BURMEIER zu schicken. Sie erhalten geprüfte Schaltnetzteile im Austausch zurück. Sprechen Sie uns für weitere Details hierzu an; Adresse siehe [Teil B: Ersatzteile](#) » [41](#).

6.2.1 Ablauf der Ableitstromprüfung

Vorbereitung

- Bei Ausstattung mit externem Schaltnetzteil, falls das unabhängig vom Bett geprüft werden soll:

- Ziehen Sie das Schaltnetzteil aus der Steckdose.
 - Ziehen Sie das 24-Volt-Kabel des Schaltnetzteils aus der Anschlussbuchse.
 - Stecken Sie den Stecker des 24-Volt-Kabels in den Messadapter (Sonderzubehör; auf Anfrage bei BURMEIER erhältlich).
 - Verbinden Sie den Messadapter mit dem Anschluss "Prüfspitze, Sonde" o. ä. des Prüfgerätes.
 - Stecken Sie das Schaltnetzteil in die Prüfsteckdose des Prüfgerätes.
- Bei Ausstattung mit CA40-Steuergerät oder mit externem Schaltnetzteil:
 - Stecken Sie den Netzstecker/das Schaltnetzteil des Bettes in die Prüf-Steckdose des Messgerätes.
 - Verbinden Sie die Sonde des Prüfgerätes mit einem metallisch blanken leitenden Teil des Bettrahmens (z.B. Schraube)

Prüfverfahren:

- Ableitstromprüfung: Direkt- oder Differenzstrom nach DIN EN 62353
- Führen Sie eine Ableitstromprüfung gemäß den Angaben des Prüfgeräteherstellers durch.

Grenzwert:

- Ableitstrom I Abl kleiner als 0,1 mA.

Prüfzyklus:

Wir empfehlen eine jährliche Inspektion und Funktionsprüfung. Wenn diese Prüfung bestanden wurde, genügt bei der Ausstattung mit einem externen Schaltnetzteil eine elektrische Messung alle zehn Jahre. Bei der Ausstattung mit einem CA 40-Steuergerät muss die elektrische Messung jährlich regulär mit der Inspektion und Funktionsprüfung durchgeführt werden. Unter nachweislicher Einhaltung der 2%-Fehlerquote (siehe auch DGUV Vorschrift 3: § 5, Tabelle 1B) kann der Prüfzyklus der elektrische Prüfung sowie der Inspektion und Funktionsprüfung auf maximal zwei Jahre verlängert werden.

Die Prüfprotokoll-Vorlagen auf den nächsten Seiten sollten verwendet werden.

6.2.2 Prüfprotokoll

Im Folgenden finden Sie das Prüfprotokoll über eine Prüfung elektromedizinischer Geräte nach DIN EN 62353 (aktuelle Ausgabe):

Prüfprotokoll

Auftraggeber / med. Einrichtung / Praxis:

Prüfprotokoll				
Anschrift:				
Es wurde durchgeführt: <input type="checkbox"/> Wiederholungsprüfung		<input type="checkbox"/> Prüfung vor der Erst-Inbetriebnahme (Referenzwert)		
		<input type="checkbox"/> Prüfung nach Reparatur/ Instandsetzung		
Geräteart: <input type="checkbox"/> Krankenhausbett <input checked="" type="checkbox"/> Pflegebett		Schutzklasse: <input type="checkbox"/> I <input checked="" type="checkbox"/> II		
Bettentyp: Dali		Inventarnummer:		
Standort:		Seriennummer:		
Nutzungsklasse (IEC60601-2-52): <input type="checkbox"/> 1 <input type="checkbox"/> 2 <input checked="" type="checkbox"/> 3 <input checked="" type="checkbox"/> 4 <input type="checkbox"/> 5				
Hersteller: Burmeier GmbH & Co. KG		Anwendungsteile: Liegefläche, Betthäupter, Seitensicherungen		
Verwendete Prüfgeräte (Typ/ Inventarnummer):		1:		
Klassifizierung nach MPG: Klasse I		2:		
I. Sichtprüfung		ok	nicht ok	Mangelbeschreibung
Sichtprüfung der elektrischen Komponenten				
Was?	Wie?			
Aufkleber und Typenschilder	Vorhanden, lesbar			
Aktuelle zum Produkt passende Gebrauchsanweisung	Vorhanden, lesbar			
Gehäuse des Steuergerätes, Steckernetzteil	Korrektur Sitz, Beschädigung, Anzeichen von verschütteten Flüssigkeiten/ Verschmutzungen, die die Isolation beeinträchtigen könnten			
Gehäuse und Hubrohre der Motoren				
Handschalter: Gehäuse und Tastaturfolie				
Motoren- und Handschalter-Kabel	Beschädigung, Kabelverlegung			
Stecker des Kabelbaums/ Schaltnetzteils	Vorhanden, korrekter Sitz			

Prüfprotokoll				
Sichtprüfung der mechanischen Komponenten				
Aufkleber und Typenschilder	Vorhanden, lesbar			
Sichere Arbeitslast/Patientengewicht	Vorhanden, lesbar			
Aufrichter, -aufnahmen	Beschädigung, Verformungen			
Bettgestell	Beschädigung, Verformungen			
Federholzlatten	Beschädigung, Splitterbildung			
Laufrollen				
	Beschädigung			
Liegefläche	Beschädigung, Verformungen			
Holzumbau	Beschädigung, Splitterbildung			
Schweißnähte	Gerissene Schweißnähte			
Seitensicherungsholme	Beschädigung, Splitterbildung			
Rändelschrauben	Fester Sitz			
Verschleißteile, wie Gelenkpunkte	Beschädigung			
II. Elektrische Messung (Nur Messgeräte nach DIN EN 62353 (VDE 0751-1) verwenden)				
Hinweis: Führen Sie Messleitungen möglichst weit entfernt und nicht parallel zu den Netz- und Handschalterleitungen des Bettes, um Messfehler zu minimieren. Beachten Sie auch die Gebrauchsanweisungen der verwendeten Messgeräte.				
Isolationswiderstand: nur durchzuführen, falls Zweifel an der elektrischen Isolation bestehen, wie z.B.:				
Wenn mehrfach der bauseitige RCD-Schutzschalter (Fehlerstromschutzschalter) ausgelöst hat				

Prüfprotokoll				
Wenn defekte elektrische Gehäuse und gleichzeitig dort Anzeichen von verschütteten Flüssigkeiten/ Verschmutzungen, die die Isolation beeinträchtigen könnten festgestellt werden				
<ol style="list-style-type: none"> 1. Netzkabel / Stecker-Netzteil in Prüfsteckdose des Messgerätes einstecken 2. Sonde am gemeinsamen Messpunkt aller Anwendungsteile anschließen: = blanke Schraube vom Rückenlehnen-Drehgelenk unterhalb der Rückenlehne am Liegeflächenrahmen 3. Messvorgang am Messgerät starten; Messspannung = 500 VDC 				
	Grenzwert	Gemessener Wert		
Ergebnis: Bett SK II (Typ BF)	≥ 70 MΩ	MΩ		
Geräteableitstrom, (Direkt- oder Differenzstrommessung) (Typ:BF)			ok	nicht ok
Hierbei wie folgt vorgehen:				Mangelbeschreibung
<ol style="list-style-type: none"> 1. Netzkabel / Stecker-Schaltnetzteil in Prüfsteckdose des Messgerätes einstecken. 2. Sonde des Messgerätes am Bett anschließen; Messpunkt: Metallisch blanke Schraube unter der Rückenlehne im Rahmen der Liegefläche 3. Für die Dauer der Messungen Motoren durch den Handschalter aktivieren 4. Messvorgang am Messgerät starten. 				
	Grenzwert	Aktueller Istwert		
Ergebnis: Bett SK II (Typ BF)	0,1 mA	mA (normalisiert auf Nennwert Netzspannung)		
Bei gemessener Spannung Außenleiter - Erde		Volt:		

Prüfprotokoll				
III. Funktionsprüfung		ok	nicht ok	Mangelbeschreibung
Funktionsprüfung der elektrischen Komponenten				
Was?	Wie?			
Endlagenabschaltung der Motoren	Automatisches Abschalten			
Koppeln Bluetooth-Handscharter mit Steuergerät	prüfen lt. Teil B: Bluetooth-Handscharter koppeln » 24			
Externes Netzgerät/ Handscharter	kein „Rasseln“ beim Schütteln?			
Handscharter: Bedienfunktion, Sperrfunktion	Test lt. Teil C: Handscharter » 9 durchführen			
Motoren	Unnormale Geräuschentwicklung (Rattern, unrunder Lauf)			
Zugentlastung des Netzkabels (falls Netzkabel vorhanden)	Netzkabel fest verschraubt			
Funktionsprüfung der mechanischen Komponenten				
Gelenke und Drehpunkte	Leichtgängigkeit			
Haltegriff mit Gurtband	Sicherer Halt			
Laufrollen	Fahren und Bremsen			
Notabsenkung der Rückenlehne	Test lt. Gebrauchsanweisung			
Seitensicherung	Sicheres Einrasten, sicherer Halt, Entriegeln			
Unterschenkellehne	Einrasten			
Zubehör (z. B. Aufrichter, Haltegriff)	Befestigung, Beschädigung, Eignung			
Ergebnis der Prüfung:				
Prüfung bestanden; Prüfmarke wurde angebracht:				

Prüfprotokoll		
<input type="checkbox"/> Sicherheits- oder Funktionsmängel wurden nicht festgestellt <input type="checkbox"/> kein direktes Risiko, die entdeckten Mängel können kurzfristig behoben werden Prüfung nicht bestanden; Prüfmarke wurde nicht angebracht: <input type="checkbox"/> Gerät muss bis zur Behebung der Mängel aus dem Verkehr gezogen werden! <input type="checkbox"/> Gerät entspricht nicht den Anforderungen - Modifikation/ Austausch von Komponenten/ Außerbetriebnahme wird empfohlen!		
Alle Werte im zulässigen Bereich: <input type="checkbox"/> ja <input type="checkbox"/> nein		Nächster Prüftermin:
Falls Prüfung nicht bestanden: <input type="checkbox"/> defekt, Bett nicht verwenden! => Instandsetzung <input type="checkbox"/> defekt, Bett nicht verwenden! => Aussonderung <input type="checkbox"/> Bett entspricht nicht den Sicherheitsvorgaben		
Prüfmarke wurde angebracht: <input type="checkbox"/> ja <input type="checkbox"/> nein		
Zu diesem Prüfprotokoll gehören: <input type="checkbox"/> Anlage: Maßprüfung Seitensicherungen gemäß behördlichen Vorgaben <input type="checkbox"/>		
Bemerkungen:		
Geprüft am: . .	Prüfer:	Unterschrift:
Bewertet am: . .	Betreiber/ Fachkraft:	Unterschrift:

6.3 Ersatzteile

Die entsprechenden Ersatzteile sind unter Angabe der Artikel-, Auftrags- und Seriennummer bei BURMEIER erhältlich. Die notwendigen Angaben entnehmen Sie bitte dem Typenschild sowie die PID-Nummer, die sich kopfseitig am Liegeflächenrahmen befindet, mehr dazu finden Sie in [Teil A: Typenschild » 9](#) und in [Teil A: PID-Nummer » 10](#).

Um Funktionssicherheit und Garantieansprüche zu erhalten, dürfen nur BURMEIER Original-Ersatzteile verwendet werden! Für Ersatzteilbestellungen, Kundendienstanforderungen und bei weiteren Fragen wenden Sie sich bitte an

Burmeier GmbH & Co. KG
(Ein Unternehmen der Stieglmeyer-Gruppe)
Pivitsheider Straße 270, 32791 Lage/Lippe
Tel.: +49 (0) 5232 9841- 0
Fax: +49 (0) 52 32 9841- 41
Email: info@burmeier.com

7 Austausch elektrischer Komponenten

7.1 Sicherheitshinweise

WARNUNG

Gefahr durch elektrischen Stromschlag!

- Ziehen Sie vor Beginn der Arbeiten den Netzstecker aus der Steckdose!
- Arbeiten an der elektrischen Ausrüstung dürfen nur vom Kundendienst, vom Antriebshersteller oder von qualifiziertem und befugtem Elektrofachpersonal unter Berücksichtigung aller maßgeblichen VDE-Vorschriften und Sicherheitsbestimmungen durchgeführt werden!

WARNUNG

Quetschgefahr durch abstürzende Liegeflächenteile!

- Führen Sie den Ausbau der Antriebsmotoren nur in der Grundstellung des Bettes (waagerechte Liege position) durch, anderenfalls besteht Quetschgefahr durch abstürzende Liegeflächenteile.

WARNUNG

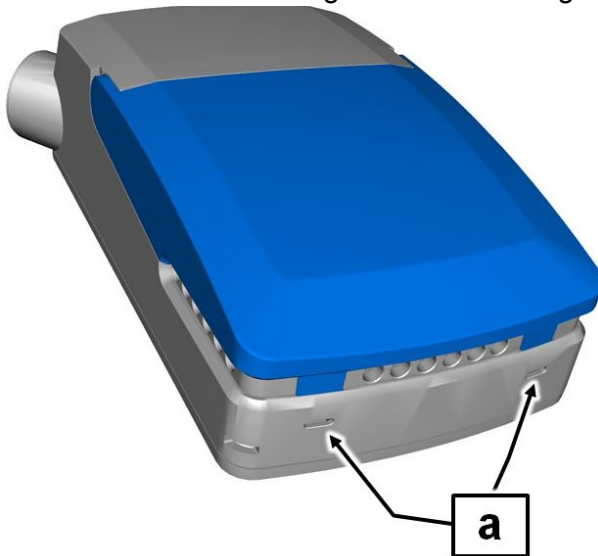
Verletzungsgefahr durch fehlerhafte Wartung!

- Alle Antriebskomponenten sind wartungsfrei und dürfen nicht geöffnet werden. Im Falle einer Funktionsstörung ist immer die entsprechende Komponente komplett auszutauschen!

7.2 Kabel-Handscharter tauschen



Gehen Sie wie folgt vor:

1. Sofern möglich, fahren Sie das Bett zur Arbeitserleichterung in die höchste Position.
2. Ziehen Sie den Netzstecker des Schaltnetzteils aus der Steckdose.
3. Öffnen Sie die Abdeckung an der Steuerung.



- Die Steuerung befindet sich direkt am Rückenlehnenmotor.
Verwenden Sie hierzu einen Schlitzschraubendreher, um die Sicherungsclips vorne an der Steuerung [a] nach innen zu drücken und die Abdeckung zu öffnen.
4. Klappen Sie die Abdeckung auf, und ziehen Sie den Stecker des Handschalters aus der Anschlussbuchse heraus.
 5. Stecker des neuen Handschalters in die Anschlussbuchse stecken (Anschlussplan siehe [Teil B: Steckerbelegung \(Dali econ/CA 40\)](#) » [21](#)).
 - An dem Stecker des Handschalters befindet sich eine Aussparung.
Achten Sie beim Einstecken des Steckers darauf, dass die Aussparung nach oben zeigt. Achten Sie darauf, dass der O-Dichtring am Stecker nicht beschädigt ist; anderenfalls ist diese Steckverbindung nicht gegen Feuchtigkeit geschützt.
 6. Schließen Sie die Abdeckung der Steuerung.
 - Stellen Sie sicher, dass die Sicherungsclips fest eingerastet sind.
 7. Verlegen Sie das Kabel des neuen Handschalters so, dass es nicht durch bewegliche Teile des Bettes beschädigt werden kann.
 8. Führen Sie nach dem Austausch einen Funktionstest der elektrischen Verstellungen durch!

7.3 Bluetooth-Handschalter tauschen

-  Entfernen Sie zunächst den Magneten vom Handschalter, um Fehlfunktionen zu vermeiden.
 - Tauschen Sie den alten Handschalter gegen den neuen aus.
 - Nach dem Austausch des Bluetooth-Handschatlers muss dieser zunächst mit der Steuerung des Bettes gekoppelt werden. Siehe hierzu [Teil B: Bluetooth-Handschalter koppeln](#) » 24.
 - Führen Sie nach dem Austausch einen Funktionstest der elektrischen Verstellungen durch!
-  Das Koppeln des neuen Handschatlers führt dazu, dass der alte Handschalter automatisch von der Steuerung entkoppelt wird.

7.4 Batterie - Bluetooth-Handschalter tauschen



WARNUNG

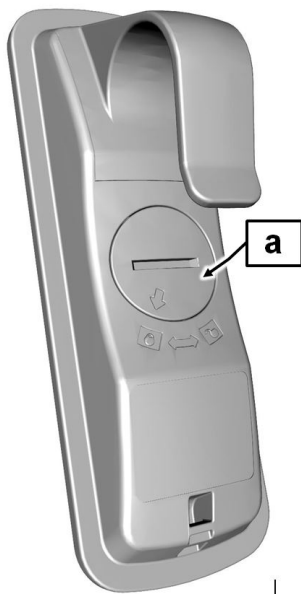
Gefahr durch Batterien

Nichtbeachtung kann zu schweren Verletzungen führen.

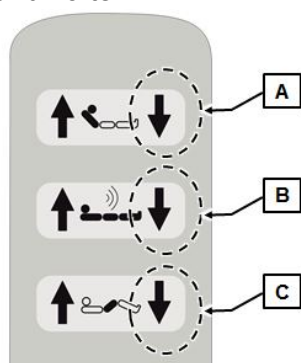
Die Batterie des Bluetooth-Handschatlers stellt eine Gefahr für Babys und Kleinkinder dar, da sie von ihnen verschluckt werden kann.

- Handschalter unbedingt von Babys und Kindern fernhalten.
- Babys und Kinder in der Nähe des Bettes nicht unbeaufsichtigt lassen.

Beachten Sie bitte: Der Handschalter wird mit einer **CR 2032 Lithium-Batterie** betrieben.
Gehen Sie wie folgt vor:



- Öffnen Sie die Abdeckung des Batteriefaches [a] auf der Rückseite des Handschalters.
 - Stecken Sie zum Beispiel eine Münze in den Schlitz der Abdeckung und drehen Sie sie gegen den Uhrzeigersinn.
- Entnehmen Sie die alte Batterie.
- Setzen Sie die neue Batterie ein (dabei Polarität beachten).
- Batteriefach mit der Abdeckung verschließen (im Uhrzeigersinn drehen).
- Bluetooth-Handschalter wie folgt zurücksetzen:
 - Taste A, B und C (siehe Abb.) gleichzeitig für mindestens 4 Sekunden drücken und halten.



⇒ Der Handschalter ist nun zurückgesetzt.

8 Fehlerbehebung

8.1 Fehler- und Störungsbehebung

Einfache Fehler- und Störungsbehebung können oftmals durch das an Hand dieser Gebrauchsanweisung geschulte Pflegepersonal mit Hilfe der Störungsabhilfetabelle gelöst werden, siehe [Teil C: Störungsabhilfetabelle](#) » 27. In allen anderen Fällen ist der Betreiber bzw. das Fachpersonal für Instandhaltung und Reparatur derartigen Funktionsstörungen bzw. defekte Komponenten zuständig.

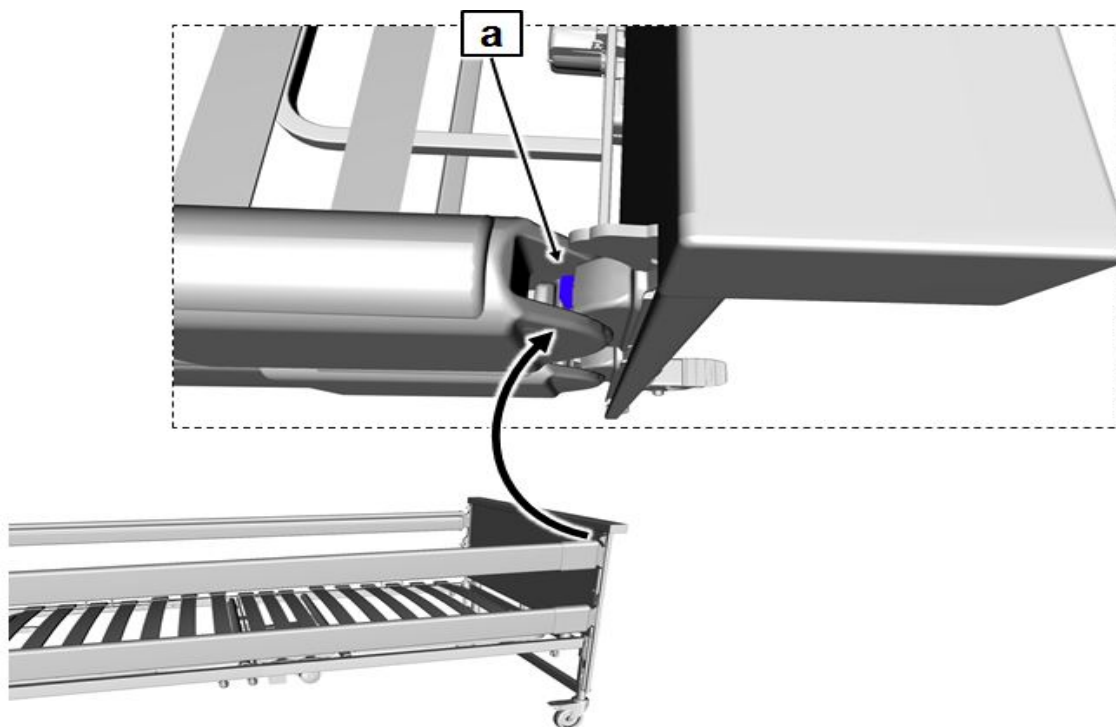
- Bitten Sie das Pflegepersonal zunächst Fehler und Störungen mit Hilfe der Störungsabhilfetabelle zu lösen, bevor Betreiber oder Fachpersonal kontaktiert wird.

9 Demontage des Pflegebettes

i Die Legenden [x] im folgenden Absatz finden Sie in den Abbildungen des Kapitels Montage des Bettes wieder. Schlagen Sie das Kapitel bei der Ausführung der Demontagearbeiten auf, um den Zusammenhang herzustellen.

Gehen Sie wie folgt vor um das Pflegebett zu demontieren:

1. Bremsen Sie die Laufrollen des Bettes.
2. Entfernen Sie den Aufrichter.
3. Nehmen Sie nacheinander alle Seitensicherungsholme ab.
 - Drücken Sie den Auslöseknopf [a] (siehe nächste Abb.) in der Seitensicherungsführung mit dem Finger nach unten und nehmen Sie den Holm nach oben heraus.
 - Wiederholen Sie diesen Schritt bei allen Holmen.
4. Fahren Sie das Bett in die niedrigste waagerechte Position.
5. Ziehen Sie den Netzstecker des Schaltnetzteils (bei standard, Low-entry und wash) / Netzstecker (bei econ, low-econ, low-entry-econ) aus der Steckdose.
6. Bei standard, low, Low-entry und wash: Ziehen Sie den Stecker der Zuleitung aus der Anschlussbuchse und Verschließen Sie die Anschlussbuchse mit dem Stopfen.
7. Bei econ, low-econ, low-entry-econ: Schrauben Sie die Netzleitung heraus.
8. Ziehen Sie die Zugentlastungen und Stecker aus den Antriebsmotoren des Kopf- und Fußfahrgestells.
9. Lösen Sie die Rändelschrauben am Liegeflächenrahmen am Fußende, um das Fahrgestell-Fußteils zu entfernen; drehen Sie die gelösten Rändelschrauben in die Lagerhilfe.
10. Lösen Sie die Rändelschrauben am Liegeflächenrahmen am Kopfende, um das Fahrgestell-Kopfteils zu entfernen; drehen Sie die gelösten Rändelschrauben in die Lagerhilfe.



9.1 Liegeflächenrahmen zerlegen

Gehen sie wie folgt vor:

1. Stellen Sie den Liegeflächenrahmen aufrecht an eine Wand, Kopfseite nach unten.
2. Entfernen Sie den Sicherungssplint von der Hubstange des Antriebsmotors für die Oberschenkellehne.
3. Lösen Sie die Rändelschrauben an den beiden Verbindungsstellen des Liegeflächenrahmens.
4. Ziehen Sie die Rahmenteile auseinander.
5. Drehen Sie die gelösten Rändelschrauben im Liegeflächenrahmen wieder hinein, damit sie nicht verloren gehen.

9.2 Zerlegtes Bett auf Lagerhilfe montieren

Die Lagerhilfe verbindet die beiden Fahrgestelle und trägt die beiden Hälften des Liegeflächenrahmens. Zudem bietet sie Halterungen für die Seitensicherungsholme und den Aufrichter. Gehen Sie wie folgt vor:

- Schrauben Sie die beiden Teile der Lagerhilfe auf die Aufnahmestützen eines Fahrgestells.
 - Dabei müssen alle Rändelschrauben der Lagerhilfe nach unten zeigen. Die Aufnahmen für den Liegeflächenrahmen müssen nach oben zeigen; der Korb für die Seitensicherungsholme muss nach innen zeigen und die Aufnahme für den Aufrichter muss nach außen zeigen. Verwenden Sie die Rändelschrauben von der Liegefläche.
- Schrauben Sie das zweite Fahrgestell an.
- Stecken Sie zuerst die andere Hälfte des Liegeflächenrahmens (Rückenlehne) auf die kurzen Aufnahmen, sodass das Kopfende (Aufrichterhülsen) nach unten zeigt. Die Matratzenbügel **[10]** zeigen nach innen.
- Stecken Sie danach die eine Hälfte des Liegeflächenrahmens (Fußhälfte) auf die längeren Aufnahmen, sodass das Fußende nach unten zeigt. Die Matratzenbügel zeigen nach innen.
- Sichern Sie die Hubstangen der Antriebsmotoren gegen Umschlagen mit Kabelbindern oder etwas Vergleichbarem
- Drehen Sie nun alle Rändelschrauben fest.
- Stecken Sie die Seitensicherungsholme in den Korb zwischen die beiden Liegeflächenhälften.
- Stecken Sie den Aufrichter in die vorgesehene Hülse.

⇒ Das Bett ist nun transport- bzw. lagerfertig.

10 Entsorgung

10.1 Entsorgung des Bettes

Im Falle einer Entsorgung des Bettes sind die verwendeten Kunststoff- und Metallteile getrennt und nach den geltenden Umweltvorschriften der örtlichen Kommune und des jeweiligen Landes fachgerecht zu entsorgen. Wenden Sie sich bei Rückfragen an Ihre örtlichen Kommunen, Entsorgungsunternehmen oder an unsere Serviceabteilung.

Bei allen zu entsorgenden Komponenten ist vom Betreiber sicher zu stellen, dass diese nicht infektiös/ kontaminiert sind. Die folgenden Hinweise gelten innerhalb der EU. In anderen Ländern außerhalb Deutschland/ der EU sind die dort jeweils gültigen nationalen Vorgaben zu beachten.

10.2 Entsorgung der Verpackung

Das Verpackungsmaterial ist nach recyclingfähigen Bestandteilen zu sortieren und gemäß den geltenden Umweltvorschriften des jeweiligen Landes der Wiederverwertung zuzuführen oder zu entsorgen. Für die Wiederverwertung bzw. Entsorgung gilt in der Europäischen Union die EU-Abfallrahmenrichtlinie 2008/98/EG.

10.3 Entsorgung von Elektrokomponenten

Dieses Bett ist – sofern elektrisch verstellbar – als gewerblich genutztes Elektrogerät (b2b) eingestuft gemäß WEEE-Richtlinie 2012/19/EU (In Deutschland umgesetzt im Elektro-Gesetz).

Die verwendeten elektrischen Komponenten sind gemäß RoHS-II-Richtlinie 2011/65/EU frei von verbotenen schädlichen Inhaltsstoffen.

Ausgetauschte elektrische Komponenten (Antriebe, Steuergeräte, Handschalter, usw.) dieser Betten sind wie Elektroschrott gemäß WEEE-Richtlinie 2012/19/EU zu behandeln und fachgerecht zu entsorgen.

Der Betreiber dieses Bettes ist gesetzlich verpflichtet, dessen elektrische Komponenten zur Entsorgung nicht in kommunale Sammelstellen zu geben, sondern direkt an den Hersteller zu schicken. Burmeier und seine Service- und Vertriebspartner nehmen diese Teile zurück. Für diese Rücknahme gelten unsere Allgemeinen Geschäftsbedingungen.

Die Batterien des kabellosen Handschalters sind fachgerecht gemäß Richtlinie 2006/66/EG (Batterieverordnung) zu entsorgen und gehören nicht in den Hausmüll.

11 Anhang

11.1 Zubehör

An dem Bett darf ausschließlich Original BURMEIER Zubehör verwendet werden. Bei Verwendung anderer Zubehörteile übernehmen wir für daraus resultierende Unfälle, Defekte und Gefährdungen keinerlei Haftung.

WARNUNG

Möglichkeit von Bewohnergefährdungen bei unsachgemäßer Verwendung von Zubehör

Bei Einsatz von Seitensicherungen, Infusionsständern usw. an elektrisch verstellbaren Betten unbedingt beachten: Durch Anordnung dieser Zubehörteile dürfen beim Verstellen von Rücken- und Beinlehne keine Quetsch- oder Scherstellen für den Bewohner entstehen. Falls dieses nicht gewährleistet werden kann, muss das Pflegepersonal die Verstellung der Rücken- und Beinlehne durch den Bewohner sicher unterbinden.

- Sperren Sie in solchen Fällen die Verstellmöglichkeiten am Handschalter.

11.1.1 Anforderungen an die Matratze

Grundlegende Abmessungen:

Länge x Breite	200 x 90 cm
Dicke/Höhe	10 - 15 cm
Raumgewicht des Schaumstoffs	min. 38 kg/m ³
Stauchhärte	min. 4,2 kPa
Zu beachtende Normen:	DIN 13014
	DIN 597 Teil 1 und 2

11.1.2 Anforderungen an Seitensicherungen

Anforderungen an Seitensicherungen	
Höhe über Matratze	> 220 mm
Spaltmaße zwischen Holmen und zur Liegefläche	< 120 mm
Raumgewicht des Schaumstoffs	min. 38 kg/m ³
Spaltmaße zwischen Seitensicherung und Fahrgestell-Kopfteil	< 60 mm
Spaltmaße zwischen Seitensicherung und Fahrgestell-Fußteil	>318 mm

Anwendbare Zubehör-Seitensicherung:

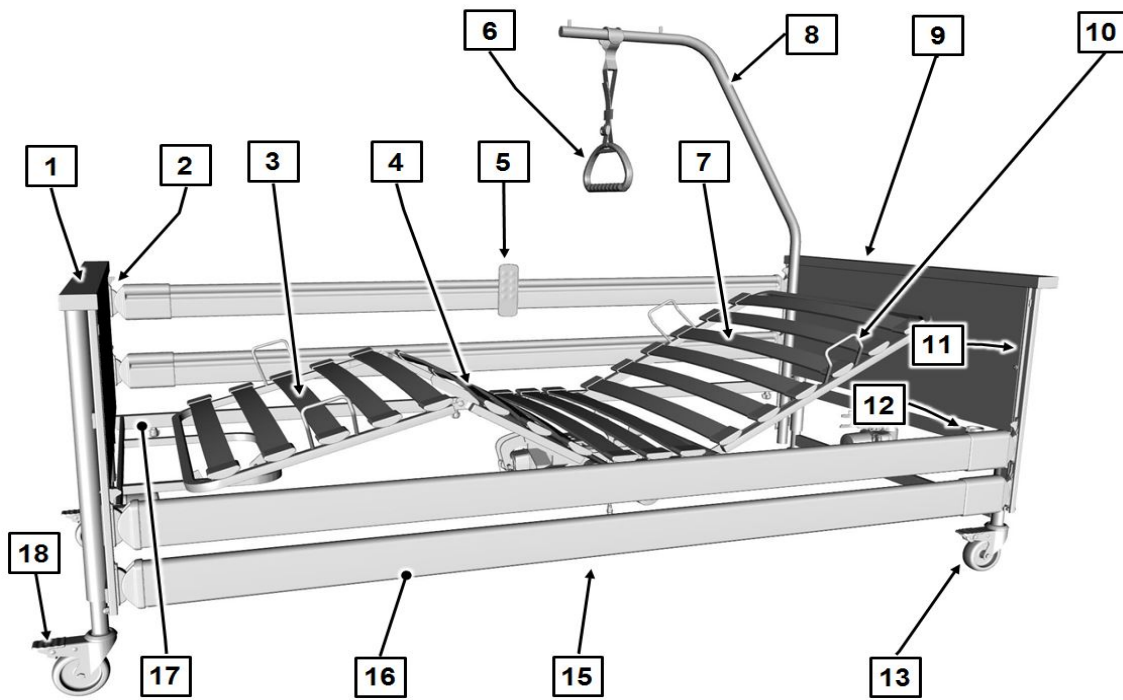
Type/ Model	„ASG“
Artikel-Nr.: (rechte Seite)	250198
Artikel-Nr.: (linke Seite)	250139

11.2 EG Konformitätserklärung

Hiermit erklären wir, Burmeier GmbH & CO. KG, in alleiniger Verantwortung als Hersteller, dass dieses Produkt in der Ausführung den Bestimmungen der VERORDNUNG (EU) 2017/745 DES EUROPÄISCHEN PARLAMENTS UND DES RATES vom 5. April 2017 (MDR) entspricht.

Die jeweils gültige vollständige aktuelle Konformitätserklärung erhalten Sie auf Anfrage in unserem Kundencenter (Kontakt Daten siehe Kapitel [Teil A: Adresse, Kundeninformation, Markthinweis](#) » [1](#)) oder auf unserer Webseite im Händler-Bereich.

Teil C: Pflegepersonal und Bewohner



- | | |
|---|---|
| [1] Fahrgestell-Fußteil | [2] Entriegelungsknöpfe für Seitensicherung (4 Stück) |
| [3] Unterschenkellehne | [4] Handschalter |
| [5] Oberschenkellehne | [6] Triangelgriff |
| [7] Rückenlehne | [8] Aufrichter |
| [9] Fahrgestell-Kopfteil | [10] Matratzenbügel (4 Stück) |
| [11] Führungsschienen (4 Stück) | [12] Aufrichterhülsen (2 Stück) |
| [13] Laufrollen (4 Stück) | [14] Steuergerät (im Bild verdeckt) |
| [15] Antriebsmotoren für Rücken- und Oberschenkellehne (im Bild verdeckt) | [16] Seitensicherungsholme |
| [17] Liegeflächenrahmen | [18] Tritthebel-Bremse |

i Die in dieser Gebrauchsanweisung in eckigen Klammern [] angegebenen fettgedruckten Ziffern bzw. Buchstaben beziehen sich auf die Bedieneinrichtungen des Pflegebettes, die in dieser Abbildung dargestellt sind.

Inhaltsverzeichnis

Teil C: Pflegepersonal und Bewohner

1	Zielgruppen, Qualifikation und Pflichten.....	1
1.1	Pflegepersonal.....	1
1.1.1	Pflichten des Pflegepersonals.....	1
1.2	Bewohner.....	2
2	Sicherheitshinweise.....	3
2.1	Sicherheitshinweise für den Betrieb des Bettes.....	3
2.1.1	Elektrische Leitungen und Anschlüsse.....	3
2.1.2	Betriebsdauer für elektrische Antriebe.....	4
2.1.3	Handschalter.....	4
2.1.4	Bluetooth-Handschalter.....	5
2.1.5	Bettverstellung.....	6
2.1.6	Schaltnetzteil.....	6
2.2	Sicherheitshinweise für Anbauteile und Zusatzgeräte.....	7
2.2.1	Einsatz von Bewohnerliftern.....	7
2.3	Sicherheitshinweise für Zubehör.....	8
2.4	Sicherheitshinweise für Anwender und Bewohner.....	8
3	Bedienung.....	9
3.1	Handschalter.....	9
3.1.1	Bluetooth-Handschalter.....	11
3.1.2	Kabel-Handschalter.....	11
3.1.3	Sperrfunktionen.....	12
3.2	Betriebszustandsanzeige über LED.....	14
3.2.1	LED-Schaltnetzteil.....	15
3.2.2	LED-Steuerung.....	15
3.2.3	LED-Bluetooth-Handschalter.....	16
3.3	Laufrollen.....	16
3.4	Netzkabelhalter.....	17
3.5	Aufrichter.....	18

3.5.1	Einsetzen/Entfernen.....	19
3.5.2	Schwenkbereich.....	19
3.6	Triangelgriff.....	19
3.6.1	Haltbarkeit.....	20
3.6.2	Verstellbereich des Haltegriffes.....	20
3.7	Seitensicherung.....	21
3.8	Unterschenkellehne.....	23
3.8.1	Anheben mittels Handschalter.....	23
3.8.2	Absenken mittels Handschalter.....	23
3.8.3	Anheben von Hand (Option).....	23
3.8.4	Absenken von Hand (Option).....	23
3.9	Notabsenkung der Rückenlehne.....	24
4	Störungsabhilfetabelle.....	27
5	Instandhaltung.....	30
6	Reinigung und Desinfektion.....	33
6.1	Reinigung - Privatbereich.....	33

1 Zielgruppen, Qualifikation und Pflichten

1.1 Pflegepersonal

Zum Pflegepersonal zählen Personen, die aufgrund ihrer Ausbildung, Erfahrung oder Unterweisung berechtigt sind, das Pflegebett Dali verantwortlich zu bedienen oder an ihm Arbeiten zu verrichten, bzw. in die Handhabung des Pflegebettes eingewiesen sind. Weiterhin kann das Pflegepersonal mögliche Gefahren erkennen und vermeiden und den klinischen Zustand des Bewohners beurteilen.

1.1.1 Pflichten des Pflegepersonals

- Lassen Sie sich vom Betreiber in die sichere Bedienung dieses Pflegebettes einweisen.
- In Deutschland: Sie sind als Pflegepersonal gemäß MPBetreibV § 2 vor jeder Benutzung eines Pflegebettes verpflichtet, sich von der Funktionsfähigkeit und dem ordnungsgemäßen Zustand des Pflegebettes zu überzeugen und bei Bedienung und Instandhaltung die Gebrauchsanweisung – insbesondere die Sicherheitshinweise – zu beachten.
Nur dann können Fehlbedienungen vermieden und eine korrekte Bedienung sichergestellt werden, um Schäden an Personen und am Material zu vermeiden
- In anderen Ländern sind die jeweils gültigen nationalen Vorgaben zu den Pflichten des Pflegepersonals zu beachten! Beachten Sie entsprechend auch die Gebrauchsanweisung für Zubehör, das am Bett angebracht wurde.
- Beachten Sie besonders die sichere Verlegung aller beweglichen Anschlusskabel, Schläuche usw. Stellen Sie sicher, dass sich bei den Verstellungen keine Hindernisse wie Nachttische, Versorgungsschienen oder Stühle im Weg befinden.
- Stellen Sie sicher, dass bei Anbringen weiterer Geräte (z.B. Kompressoren von Lagerungssystemen usw.) die sichere Befestigung und Funktion aller Geräte gegeben ist.
- Wenden Sie sich bei Unklarheiten an die Hersteller dieser Geräte oder an Burmeier.

 **VORSICHT**

Verletzungsgefahr

- Nehmen Sie das Bett außer Betrieb, wenn der Verdacht einer Beschädigung oder Fehlfunktion besteht.
- Ziehen Sie sofort den Netzstecker aus der Steckdose.
- Kennzeichnen Sie das Pflegebett deutlich als „DEFEKT“.
- Melden Sie dieses umgehend dem zuständigen Betreiber.

⇒ Eine Checkliste zur Beurteilung des ordnungsgemäßen Zustandes finden Sie in [Teil C: Instandhaltung](#) » [30](#)

1.2 Bewohner

In dieser Gebrauchsanweisung wird mit dem Begriff Bewohner eine pflegebedürftige, behinderte oder gebrechliche Person bezeichnet, die in dem Pflegebett liegt.

Eine Einweisung des Bewohners in die für ihn wichtigen Funktionen des Bettes durch den Betreiber oder das Pflegepersonal ist bei jeder Neubelegung erforderlich.

2 Sicherheitshinweise

2.1 Sicherheitshinweise für den Betrieb des Bettes

2.1.1 Elektrische Leitungen und Anschlüsse

WARNUNG

Gefahr durch Stromschlag

Beschädigte Netzkabel bzw. Schaltnetzteile können lebensgefährliche Stromschläge verursachen. Beachten Sie die folgenden Maßnahmen, um Gefährdungen durch elektrischen Schlag und Funktionsstörungen zu vermeiden.

- Wird ein beschädigtes Netzkabel bzw. Schaltnetzteil weiterverwendet, kann dieses zu elektrischem Schlag, Brand und zu weiteren Gefährdungen und Funktionsstörungen führen. Ein beschädigtes Netzkabel/Schaltnetzteil ist umgehend auszutauschen!
- Schließen Sie das Bett nur an ordnungsgemäß installierte Steckdosen an.
- Verlegen Sie das Netzkabel und auch alle anderen Kabel von Zusatzgeräten so, dass sie beim Betrieb des Bettes nicht gezerrt, überfahren oder durch bewegliche Teile gefährdet, gequetscht oder anderweitig beschädigt werden können.
- Ziehen Sie vor jedem Fahren des Bettes unbedingt den Netzstecker aus der Steckdose.
- Hängen Sie das Netzkabel/Schaltnetzteil mit dem daran angebrachten Netzkabelhalter am kopfseitigen Fahrgestell an, damit es gegen Herabfallen gesichert ist und nicht auf dem Fußboden schleifen kann.
- Prüfen Sie das Netzkabel/Schaltnetzteil im laufenden Betrieb mindestens einmal wöchentlich auf Beschädigungen (Abschürfungen, blanke Drähte, Knickstellen, Druckstellen etc.), außerdem nach jeder aufgetretenen mechanischen Belastung, z. B. Überfahren des Netzkabels mit dem Bett selbst oder mit Gerätewagen, nach starken Zug- und Biegebeanspruchungen wie dem Wegrollen des Bettes bei eingestecktem Netzstecker und nach jeder Standortveränderung oder jedem Verschieben des Bettes vor Einstecken des Netzsteckers.
- Prüfen Sie die Zugentlastung des Netzkabels regelmäßig auf feste Verschraubung.

- Legen Sie keine Mehrfachsteckdosen unter das Bett. Es kann zu elektrischen Gefährdungen durch beschädigte Netzkabel oder durch eindringende Flüssigkeit kommen.
- Benutzen Sie das Bett nicht weiter, wenn der Verdacht besteht, das Netzkabel/Schaltenteil könnten beschädigt sein.
- Sorgen Sie dafür, dass das Zuleitungs- und Handschalterkabel nicht eingeklemmt oder sonst wie beschädigt werden kann, (z.B. Anfressen durch Haustiere) und dass Kinder sich nicht darin strangulieren können.

2.1.2 Betriebsdauer für elektrische Antriebe

- i** Eine Dauerbetriebszeit von zwei Minuten darf nicht überschritten werden. Danach eine Mindestpause von 18 Minuten einhalten. Wird das elektrische Antriebssystem erheblich länger betätigt, z.B. durch andauerndes „Spielen“ des Bewohners mit dem Handschalter, schaltet ein thermisches Sicherungsbauteil die Stromversorgung aus Sicherheitsgründen ab. Je nachdem wie groß die Überlastung war, kann es einige Minuten dauern, bis Sie dann wieder weitere Verstellvorgänge durchführen können. Beachten Sie auch weitergehende Hinweise in Kapitel [Teil C: Störungsabhilfetabelle](#) » [27](#).

2.1.3 Handschalter

Hängen Sie den Handschalter bei Nichtgebrauch mittels seines elastischen Haken am Bett ein, so dass er nicht unbeabsichtigt herunterfallen kann oder die Tastatur an der Außenseite des Bettes ungeschützt ist, denn Kollisionen mit anderen Gegenständen oder Geräten können zum unbeabsichtigten Auslösen von Verstellfunktionen führen.

Achten Sie beim Verlegen des Handschalterkabels (nur bei Kabel-Handschalter) darauf, dass das Kabel nicht durch bewegliche Teile des Bettes gefährdet werden kann:

- Hängen Sie den Handschalter hierzu mit der Tastatur zur Bettinnenseite.
- Stellen Sie weiter sicher, dass das Kabel nicht durch bewegliche Teile des Bettes gequetscht, gedehnt oder ähnlich gefährdet werden kann.

So vermeiden Sie unnötige Gefährdungen durch selbsttätige Aktivierung nicht gesperrter elektrischer Verstellungen und Systemstörungen durch blockierte elektrische Verstellsysteme.

Bringen Sie zum Schutz des Bewohners und besonders Kindern vor ungewollten elektrischen Verstellungen den Handschalter außerhalb ihrer Reichweite an (z.B. am Fußende) oder sperren sie die die entsprechenden Verstellfunktionen.

Die Verstellungen dürfen dann nur von einer durch den Betreiber eingewiesenen Person oder in Anwesenheit einer eingewiesenen Person ausgeführt werden!


VORSICHT

Verletzungsgefahr

Sperren Sie die Bedienfunktionen für den Bewohner am Handschalter, wenn

- der Bewohner nicht in der Lage ist, das Bett sicher zu bedienen,
- der Bewohner nicht in der Lage ist, sich aus gefährlichen Lagen selbst zu befreien,
- für den Bewohner bei angestellten Seitensicherungen ein erhöhtes Einklemmrisiko beim Verstellen von Rücken- und Oberschenkellehne besteht,
- der Bewohner durch ungewolltes Verstellen der Antriebe gefährdet werden könnte,
- sich Kinder unbeaufsichtigt mit dem Bett in einem Raum aufhalten.

2.1.4 Bluetooth-Handschalter

 Bitte beachten Sie zusätzlich zu den Sicherheitshinweisen des normalen, kabelgebundenen Handschalters in Kapitel [Teil C: Handschalter](#) » [4](#) auch die nachfolgenden Hinweise bei der Nutzung des drahtlosen Bluetooth-Handschalters.

VORSICHT

Klemmgefahr

Ein Vertauschen des Bluetooth-Handschalters oder Entfernen aus dem Raum, in dem das Bett aufgestellt ist kann zu unkontrollierten Verstellungen des Bettes z.B. aus benachbarten Zimmern oder angrenzenden Fluren und somit zu Klemmgefahr und schweren Verletzungen der im Bett liegenden Person führen.

- Stellen Sie sicher, dass der drahtlose Bluetooth-Handschalter sich stets im gleichen Raum wie das Bett befindet, damit die elektrischen Verstellfunktionen direkt kontrolliert und bei Bedarf gestoppt werden können.
- Ist das nicht möglich, verwenden Sie beim Einsatz im privaten häuslichen Bereich nach Bedarf und beim Einsatz mehrerer Betten in professionellen stationären Pflegeeinrichtungen GENERELL die Befestigungsöse unten am Handschalter. Durch eine an der Öse befestigte stabile Schnur (Zubehör nicht im Lieferumfang enthalten) lässt sich so eine feste Verbindung /Zuordnung zum Bett gewährleisten.

2.1.5 Bettverstellung

VORSICHT

Verletzungsgefahr

- Beachten Sie bei allen Verstellungen, dass sich keine Gliedmaßen von Bewohnern, Pflegepersonal und weiteren Personen, insbesondere spielenden Kindern unter den Lehnen oder der Liegefläche befinden, die hierbei eingeklemmt und verletzt werden könnten.

ACHTUNG

Stellen Sie sicher, dass

- sich keine Hindernisse wie Nachttische, Versorgungsschienen, andere Geräte, Stühle oder Wandschutzleisten im Weg befinden,
- keine Gegenstände auf dem Untergestell liegen,
- auf leicht hochgestellten Teilen der Rückenlehne und des Beinteils keine Personen aufsetzen.

⇒ Es kann sonst zu Sachbeschädigungen am Pflegebett und/oder des Hubgestells kommen, die die Tragfähigkeit des Bettes oder die Verstellfunktionen negativ beeinflussen.

2.1.6 Schaltnetzteil

WARNUNG

Gefahr durch beschädigtes Schaltnetzteil

Nichtbeachtung kann zu Verletzungen durch Stromschlag führen. Ein beschädigtes Schaltnetzteil darf nicht verwendet werden wenn,

- mechanische Beschädigungen an der Kabeltülle festzustellen sind
- mechanische Beschädigungen am Netzstecker und Gehäuse festzustellen sind

2.2 Sicherheitshinweise für Anbauteile und Zusatzgeräte

2.2.1 Einsatz von Bewohnerliftern

VORSICHT

- Nur bei Verwendung von originale Burmeier-Zubehör, welches auf das jeweilige Bettenmodell abgestimmt ist, wird eine einwandfreie, sichere Funktion und ein maximaler Bewohnerschutz erreicht!

VORSICHT

Verletzungsgefahr

- Durch Anbringen von Zubehör dürfen beim Verstellen der Lehnen keine Quetsch- oder Scherstellen für den Bewohner entstehen. Falls dieses nicht gewährleistet werden kann, müssen Sie die betroffenen Verstellfunktionen sperren! (Verwenden Sie dazu die Sperrfunktionen am Handschalter.)

ACHTUNG

Beschädigungen am Zubehör

- Beachten Sie bei Einsatz externer elektrischer Komponenten, wie z. B. Bewohnerliftern, Leseleuchten oder Kompressoren für Lagerungssysteme, dass sich deren Netzkabel nicht in beweglichen Teilen des Pflegebettes verfangen oder beschädigt werden können.

2.3 Sicherheitshinweise für Zubehör

VORSICHT

Verletzungsgefahr

- Nur bei Verwendung von Original Burmeier-Zubehör, welches auf das jeweilige Bettenmodell abgestimmt ist, wird eine einwandfreie, sichere Funktion und ein maximaler Bewohnerschutz erreicht!

2.4 Sicherheitshinweise für Anwender und Bewohner

Lassen Sie sich vom Betreiber/von Ihrem zuständigen Sanitätsfachhaus in die sichere Bedienung dieses Bettes einweisen.

Fragen Sie einen Angehörigen der Heilberufe um Rat, falls Sie unsicher sind bei einer möglichen Anwendung von Seitensicherungen oder der Notwendigkeit zur Aktivierung von Sperrfunktionen der elektrischen Verstellungen.

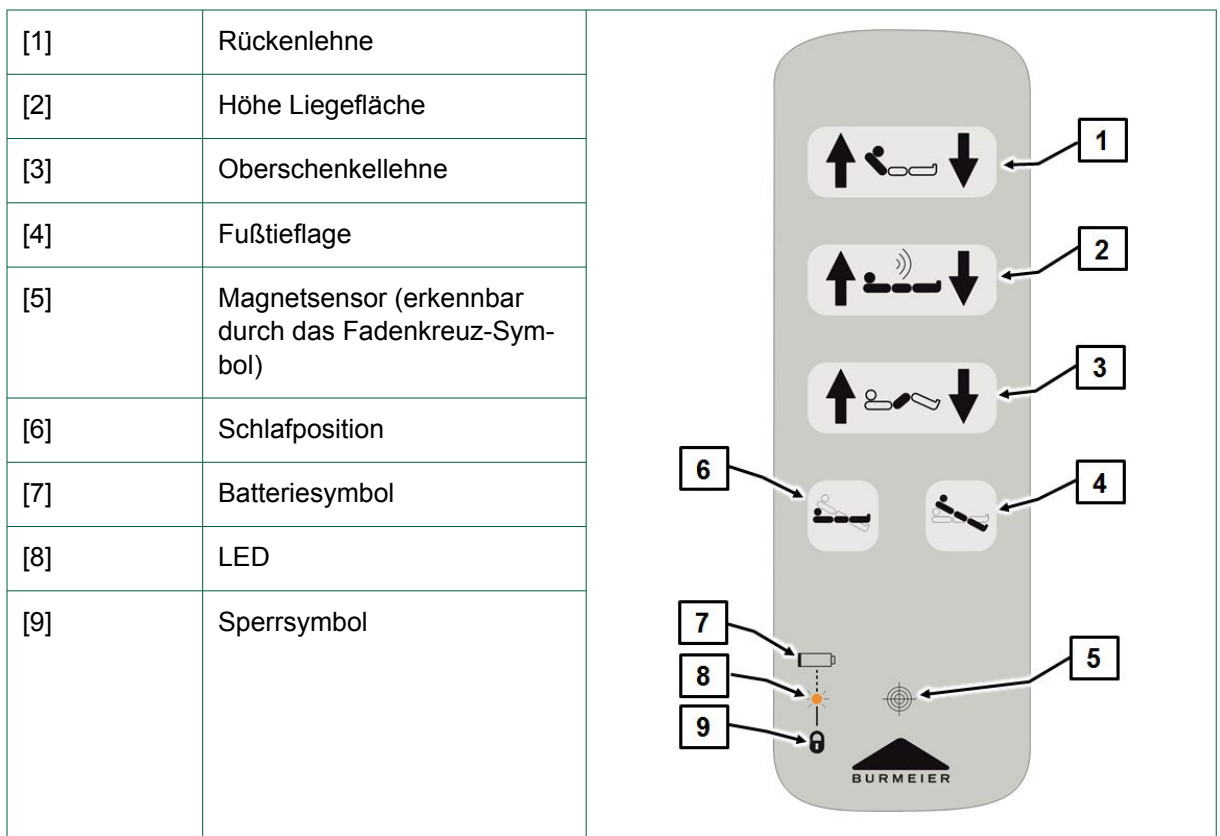
3 Bedienung

3.1 Handschalter

Das Dali Pflegebett kann je nach Ausstattung mit Bluetooth-Handschalter oder Kabel-Handschalter ausgestattet werden. Alle elektrischen Verstellvorgänge lassen sich mit dem Handschalter **[5]** steuern. Der Verstellbereich aller Funktionen ist elektrisch/ mechanisch innerhalb der zulässigen Bereiche begrenzt. Aus Sicherheitsgründen sind im Handschalter Sperrfunktionen eingebaut. Verstellvorgänge können damit zum Schutz des Bewohners am Handschalter gesperrt werden, wenn es der klinische Zustand des Bewohners aus Sicht des behandelnden Arztes erfordert.

- Der Handschalter lässt sich mit seinem elastischen Haken am Bett einhängen.
- Der Handschalter ist wassergeschützt und abwischbar.
- Weisen Sie den Bewohner in die Funktionen des Handschalters ein!
- Die Antriebsmotoren laufen so lange, wie die entsprechende Taste gedrückt wird.
- Die Verstellmöglichkeiten sind, bis auf die Fußtieflage und Schlafposition, in beide Richtungen möglich.

- Grundsätzlich gilt bei den Tasten:  Heben,  Senken



i Fahren Sie die Liegeflächenhöhe bei Bedarf jedoch mindestens 1 mal täglich in die obere oder untere Endlage. Hierdurch ermöglichen Sie einen automatischen Ausgleich der beiden unabhängigen Verstellantriebe und somit eine waagerechte Liegefläche.

⚠ ACHTUNG

Sachschäden am Bett/Gegenstände

Wird das Bett bei Überbelastung oder Hindernissen (zum Beispiel Fensterbänke) im Verstellweg weiter verstellt (hochgefahren), kann dies zu Sachschäden am Bett oder anderen Gegenständen führen, da das Antriebssystem über keine elektronische Überlastabschaltung verfügt.

- Vermeiden Sie daher, das Bett mit mehr als dem zulässigen Gewicht zu belasten.
- Sorgen Sie dafür, dass der gesamte Verstellbereich des Bettes frei von Hindernissen ist. Es dürfen sich keine Möbel, Fensterbänke, Dachschrägen usw. im Verstellweg befinden.

3.1.1 Bluetooth-Handschalter

Der Bluetooth-Handschalter ermöglicht große Bewegungsfreiheit (2 bis 3 Meter innerhalb des Zimmers).

	<p>Verstellen der Rückenlehne</p> <p>Drücken Sie diese Taste, wenn Sie den Anstellwinkel der Rückenlehne verstellen wollen.</p>
	<p>Verstellen der Liegeflächenhöhe</p> <p>Drücken Sie diese Taste, wenn Sie die Höhe der Liegefläche verstellen wollen.</p>
	<p>Verstellen der Oberschenkellehne</p> <p>Drücken Sie diese Taste, wenn Sie den Anstellwinkel der Oberschenkellehne verstellen wollen.</p>
	<p>Fußtieflage: Die Liegefläche lässt sich bei gedrückt gehaltener Taste bis ca. 16° schwenken.</p>
	<p>Schlafposition: Die Liegefläche fährt bei gedrückt gehaltener Taste in die tiefste Position.</p>

i Der Bluetooth-Handschalter wird mit einer CR-2032-Lithium Batterie betrieben. Bei nachlassender Batteriekapazität blinkt die LED-Anzeige am Handschalter bei jedem Tastendruck 4x gelb. Die Batterie muss dann innerhalb weniger Tage ausgetauscht werden. Anschließend muss der Handschalter zurückgesetzt werden, siehe [Teil B: Batterie - Bluetooth-Handschalter tauschen](#) » 44.

3.1.2 Kabel-Handschalter

Die Bedienung des Kabel-Handschalters ist analog der Bedienung des Bluetooth-Handschalters, siehe hierzu, [Teil C: Bluetooth-Handschalter](#) » 11.

3.1.3 Sperrfunktionen

WARNUNG

Verletzungsgefahr

Die Bedienung der Sperrfunktion ist ausschließlich dem Pflegepersonal gestattet!

- Ist der klinische Zustand des Bewohners so kritisch, dass für ihn eine Gefahr durch das Verstellen des Bettes mittels Handschalter besteht, muss der Anwender diesen umgehend sperren. Das Pflegebett verbleibt in der Position zur Zeit des Abschaltens.

3.1.3.1 Bluetooth-Handschalter

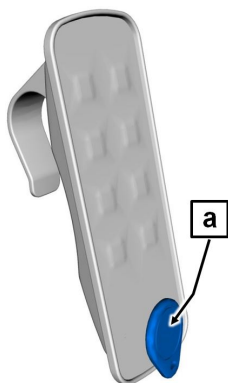
Beachten Sie bitte:

Unten im Handschalter befindet sich ein Magnetsensor, siehe [Teil C: Bluetooth-Handschalter » 11](#).

Für die Sperrung bzw. Entsperrung von Funktionen wird ein loser Magnet (Teil der Lieferung) benötigt.






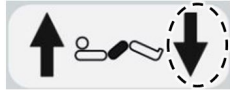


Der mitgelieferte Magnet muss unmittelbar an den in den Handschalter integrierten Magnetsensor gehalten werden. Anschließend können Funktion gesperrt bzw. entsperrt werden.

Gehen Sie wie folgt vor, um Verstellungen am Handschalter zu sperren / entsperrten:



1. Mitgelieferten Magnet [a] an den in den Handschalter integrierten Magnetsensor halten (siehe Abb.).
2. Anschließend die gewünschte Funktion sperren / entsperrten.
 - Zum Sperren, die rechte Taste am Handschalter drücken. Zum Entsperrten, die linke Taste drücken (siehe folgende Tabelle).

- i** Sie müssen die Magnetprozedur (Schritt 1) bei jeder neue zu sperrenden Funktion wiederholen; es kann nicht mehr als eine Funktion gleichzeitig gesperrt werden.

Entsperren	Funktion	Sperren
	Rückenlehne	
	Höhe Liegefläche	
	Oberschenkellehne	
	Schlafposition/Fußtieflage	

3.1.3.2 Kabel-Handschalter

VORSICHT


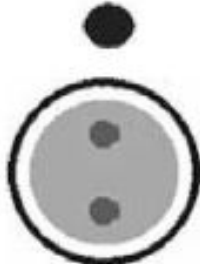

Sachschaden am Kabel-Handschalter

- Drehen Sie den Sperrschlüssel nicht mit Gewalt über den Anschlag des Sperrschlosses hinaus! Das Sperrschloss oder der ganze Handschalter kann beschädigt werden.

ACHTUNG

Missbrauch des Sperrschlüssels

- Der Sperrschlüssel befindet sich bei Auslieferung des Bettes, mit einem Kabelbinder befestigt, am Handschalter. Der Sperrschlüssel ist nicht für die Verwendung durch den Bewohner vorgesehen. Der Sperrschlüssel muss vom Handschalter entfernt werden. Das Pflegepersonal oder eine vom Arzt beauftragte Person sollte den Sperrschlüssel in Verwahrung nehmen.

	<p>Drehen Sie das jeweilige Sperrschloss auf dem Handschalter mit dem Sperrschlüssel im Uhrzeigersinn in die zu sperrende Position.</p> <p>Die Farbe der jeweiligen Anzeige ändert sich von grün auf gelb.</p>
	<p>Antrieb freigegeben:</p> <ul style="list-style-type: none"> • Sperrschloss steht senkrecht • Farbe der Anzeige: grün • Tasten lassen sich betätigen ("Klick-Geräusch")
	<p>Antrieb gesperrt:</p> <ul style="list-style-type: none"> • Sperrschloss steht im Uhrzeigersinn um ca. 15° gedreht • Farbe der Anzeige: gelb • Tasten sind gesperrt

3.2 Betriebszustandsanzeige über LED

Das Schaltnetzteil, die Steuerung und der Handschalter verfügen jeweils über eine LED, die je nach Betriebszustand orange, gelb oder grün blinkt / leuchtet. Beachten Sie bitte die Angaben in den folgenden Tabellen, um sich die Bedeutung der Betriebszustandsanzeige des Betriebssystems zu merken.

3.2.1 LED-Schaltnetzteil

LED-Farbe	Zustand	Dauer	Bedeutung
gelb	leuchtet	dauerhaft	Freigabe der Spannung für die Steuerung. Funktionen können ausgeführt werden
grün	leuchtet	dauerhaft	Schaltnetzteil befindet sich im Ruhemodus
LED aus	leuchtet nicht		Schaltnetzteil ist: <ul style="list-style-type: none"> • nicht an das Stromnetz angeschlossen • defekt • überhitzt

3.2.2 LED-Steuerung

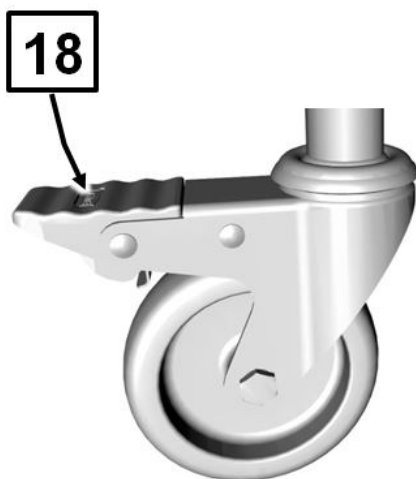
LED-Farbe	Zustand	Dauer	Bedeutung
grün	leuchtet	dauerhaft	Steuerung wird mit Spannung versorgt
orange	leuchtet	4 s	Kopplung war erfolgreich
orange	blinkt 4x	0,5 s ein / 0,5 s aus	Kopplung war nicht erfolgreich
orange	leuchtet	2 s	Funktion war erfolgreich
orange	blinkt 2x	0,5 s ein / 0,5 s aus	Funktion war nicht erfolgreich
orange	leuchtet	dauerhaft	Schwerwiegender Fehler

LED-Farbe	Zustand	Dauer	Bedeutung
orange	blinkt für 20 s	0,1 s ein / 0,4 s aus	Steuerung ist im Kopplungsmodus mit dem Handschalter
LED aus	leuchtet nicht		Steuerung hat keine Spannung

3.2.3 LED-Bluetooth-Handschalter

LED-Farbe	Zustand	Dauer	Bedeutung
gelb	blinkt 4x	0,5 s ein / 0,5 s aus	Batterie ist schwach
gelb	leuchtet (bei Tastendruck)	1 s	zeigt an, dass die Funktion gesperrt ist

3.3 Laufrollen



Teil C: Abb.1:
Laufrollen

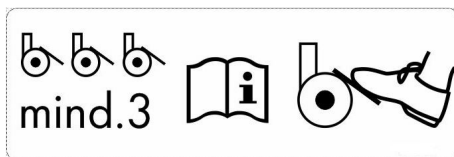
Das Bett steht auf vier lenkbaren Laufrollen [11], die alle mit einer Feststellbremse ausgestattet sind. **Bremsen:** Tritthebel [18] mit dem Fuß nach unten treten.

Fahren: Tritthebel [18] mit dem Fuß in nach oben treten.

WARNUNG

Verletzungsgefahr

- Tragen Sie beim Bedienen des Bettes geschlossene Schuhe, um Verletzungen an den Zehen zu vermeiden.
- Stellen Sie sicher, dass mindestens drei Laufrollen gebremst sind.



Teil C: Abb.2:
Bremsen der Laufrollen

VORSICHT

- Fahren Sie das Bett nur umher, wenn sich die Liegefläche in tiefster Position befindet.
- Stellen Sie vor jedem Umherfahren des Bettes sicher, dass das Schaltnetzteil sicher auf dem Bett platziert wurde, damit es nicht herunterfallen kann.
- Stellen Sie vor jedem Umherfahren des Bettes sicher, dass alle Laufrollen ungebremst sind, um eine erhöhte Abnutzung der Rollenauflfläche und ggf. Abriebspuren auf dem Boden zu vermeiden.

3.4 Netzkabelhalter

Das Kabel des Schaltnetzteils ist mit einem Netzkabelhalter ausgestattet. Der Halter befindet sich direkt am Netzkabel.

VORSICHT

Verletzungsgefahr

- Hängen Sie den Netzkabelhalter vor jedem Fahren des Bettes am Fahrgestell-Kopfteil ein, um ein Überfahren, Abquetschen oder Herausreißen des Netzkabels zu vermeiden. Diese Beschädigungen können zu elektrischen Gefährdungen und Funktionsstörungen führen.

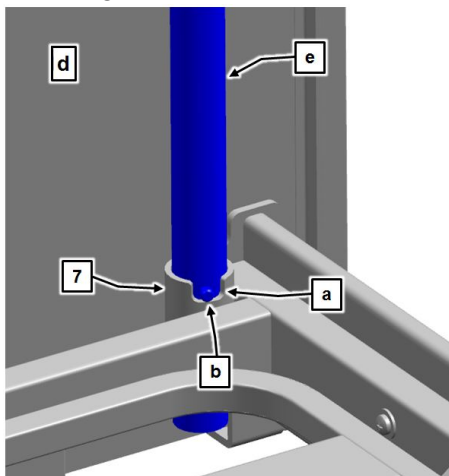
3.5 Aufrichter

WARNUNG

Verletzungsgefahr

- Die maximale Tragfähigkeit des Aufrichters beträgt an seinem vorderen Ende 75 kg.

Ein am Bett angebrachter Aufrichter [e] ermöglicht dem Bewohner ein leichteres Ein- und Aussteigen.



Teil C: Abb.3:
Aufrichterhülsen

In den beiden Ecken des Liegeflächenrahmens, an der Kopfseite [d], befinden sich zwei runde Aufrichterhülsen [12]. Die Aufrichterhülse hat an der Oberseite eine Aussparung [a], die zusammen mit dem Stift [b] den Schwenkbereich [c] des Aufrichters begrenzt. Der Aufrichter sollte auf der Seite des Bettes angebracht werden, wo der Bewohner ein- und aussteigt.

3.5.1 Einsetzen/Entfernen

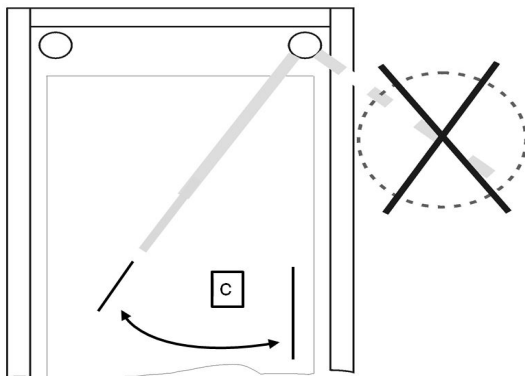
Einsetzen

- Den Aufrichter in die Hülse stecken. Der Metallstift [b] muss sich in der Aussparung [a] der Hülse befinden.

Entfernen

- Den Aufrichter gerade nach oben aus der Hülse herausziehen.

3.5.2 Schwenkbereich



Teil C: Abb.4:
Schwenkbereich des Aufrichters

WARNUNG

Verletzungsgefahr

- Den Aufrichter nicht außerhalb des Bettes schwenken. Es besteht Gefahr, dass das Bett durch Zug am Aufrichter umkippt. Der Metallstift des Aufrichters muss sich immer in der Aussparung befinden.

3.6 Triangelgriff

Am Aufrichter lässt sich ein Triangelgriff (Haltegriff) befestigen. An diesem Triangelgriff kann sich der Bewohner aufrichten und sich so leichter in eine andere Position bringen. Kontrollie-

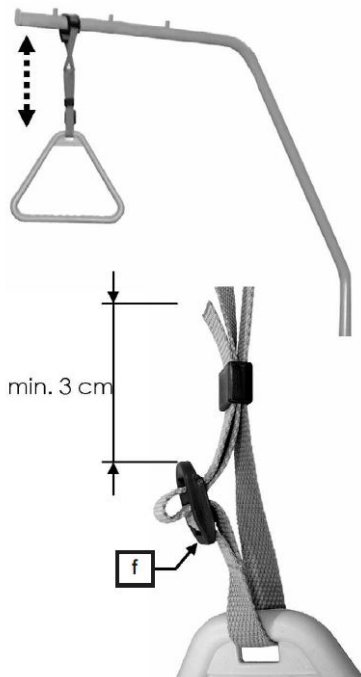
ren Sie den Triangelgriff und das Gurtband regelmäßig auf Beschädigungen (siehe [Teil C: Instandhaltung](#) » 30). Ein beschädigter Triangelgriff oder beschädigtes Gurtband sind umgehend auszutauschen.

3.6.1 Haltbarkeit

Auf dem Triangelgriff befindet sich eine Datumsuhr. Der Triangelgriff hat bei normalem Gebrauch eine Haltbarkeit von mindestens fünf Jahren. Danach ist regelmäßig eine Sicht- und Belastungsprüfung durchzuführen, um festzustellen, ob ein weiterer Einsatz zulässig ist.

3.6.2 Verstellbereich des Haltegriffes

Die Höhe des Haltegriffes lässt sich durch das verstellbare Gurtband im Bereich von ca. 55 cm bis 70 cm (gemessen ab Oberkante Matratze) anpassen.



Teil C: Abb.5:
Verstellbereich des Aufrichters

- Schieben Sie die feste Schlaufe des Triangelgriffes über den ersten Bolzen des Aufrichters.
- Prüfen Sie durch festes Ziehen des Triangelgriffes nach unten dessen sicheren Halt.

 Die maximale Tragfähigkeit des Aufrichters beträgt am vorderen Ende 75 kg.

- Der Triangelgriff lässt sich mittels Gurtband in der Höhe verstellen.
- Achten Sie darauf, dass das Gurtband korrekt durch das Gurtschloss eingefädelt ist.
- Achten Sie darauf, dass das Ende des Gurtbandes mindestens 3 cm über das Gurtschloss [f] übersteht.

3.7 Seitensicherung

Seitensicherung sind ein geeigneter Schutz für Bewohner gegen ungewolltes Herausfallen aus dem Bett. Sie sind jedoch nicht dazu geeignet, ein beabsichtigtes Verlassen des Bettes zu verhindern.

Anstellen



VORSICHT

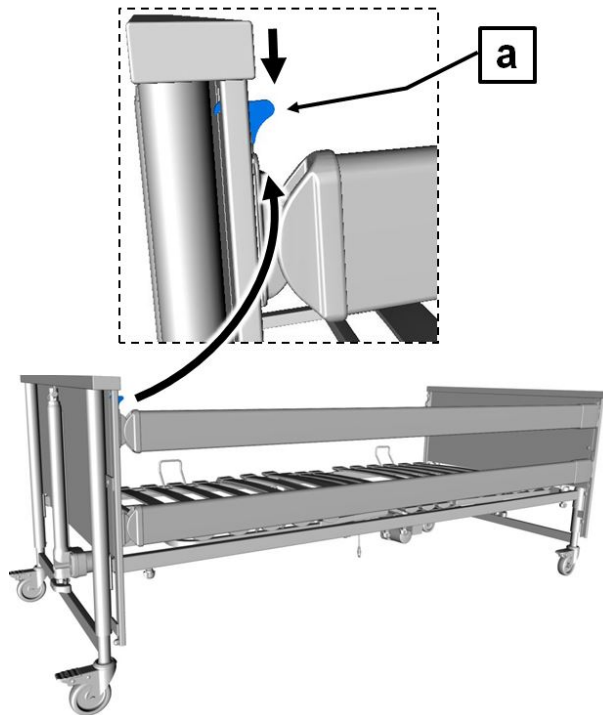
Verletzungsgefahr

- Beachten Sie bei hochgestellten Seitensicherungen und hochgestellter Rückenlehne, dass sich keine Gliedmaßen von Bewohnern, Pflegepersonal und weiteren Personen, insbesondere spielenden Kindern unter Lehnen und Liegefläche sowie zwischen den Matratzenbügeln und den Seitensicherungen befinden, die sonst eingeklemmt und verletzt werden könnten.

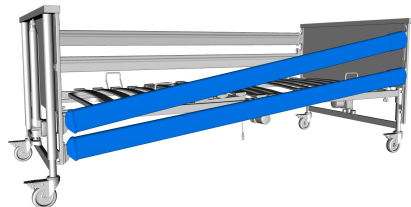
1. Ziehen Sie die Seitensicherungsholme **[16]** jeweils an einem Ende nacheinander hoch, bis sie in der obersten Stellung an beiden Enden einrasten. Ein Verschieben nach oben oder unten darf nicht möglich sein.
2. Prüfen Sie das Einrasten durch Druck auf die Seitensicherungsholme von oben.

Absenken

1. Heben Sie die Seitensicherungsholme etwas an.
2. Drücken Sie den Entriegelungshebel **[a]** nach unten.



3. Senken Sie die Seitensicherungsholme langsam ab.



4. Wiederholen Sie Schritt 2 und 3 am anderen Ende des Holmes.



3.8 Unterschenkellehne

3.8.1 Anheben mittels Handschalter

Wird die Oberschenkellehne mittels Handschalter angehoben, senkt sich die Unterschenkellehne automatisch mit ab.

3.8.2 Absenken mittels Handschalter

Wird die angestellte Oberschenkellehne mittels Handschalter abgesenkt, rastet die Unterschenkellehne in mehreren Zwischenpositionen. Beim Anstellen der Oberschenkellehne hält die Unterschenkellehne die Position.

3.8.3 Anheben von Hand (Option)

Bei angestellter Oberschenkellehne [4] kann die Unterschenkellehne [3] individuell eingestellt werden. Zu dem Zweck befindet sich unter der Unterschenkellehne ein verstellbarer Rastbeschlag (optional), der die Unterschenkellehne in ihrer Position arretiert.

Die Oberschenkellehne muss angestellt sein, um die Unterschenkellehne anstellen zu können.

- Heben Sie die Unterschenkellehne am Fußende - nicht an den Matratzenbügeln - bis zur gewünschten Position hoch. Die Unterschenkellehne rastet selbsttätig ein.

3.8.4 Absenken von Hand (Option)




WARNUNG

Verletzungsgefahr

- Es besteht Verletzungsgefahr, wenn die Unterschenkellehne ungebremst abstürzt.
- Senken Sie die Unterschenkellehne vorsichtig ab.

-
- Heben Sie die Unterschenkellehne erst bis zum oberen Anschlag an.
 - Senken Sie die Unterschenkellehne langsam ab.

-  Wird die Oberschenkellehne abgesenkt, senkt sich die Unterschenkellehne automatisch mit ab.

3.9 Notabsenkung der Rückenlehne

WARNUNG

Verletzungsgefahr

Nichtbeachten dieser Sicherheits- und Gebrauchshinweise kann durch unkontrolliertes Abstürzen der Rückenlehne zu schweren Verletzungen bei Anwender und Bewohner führen!

1. Diese im äußersten Notfall anzuwendende Notabsenkung darf nur von Anwendern durchgeführt werden, welche die nachfolgend beschriebene Bedienung sicher beherrschen. Wir empfehlen Ihnen dringend, die Notabsenkung unter Normalbedingungen mehrfach zu üben. So können sie im Notfall schnell und richtig reagieren.

WARNUNG

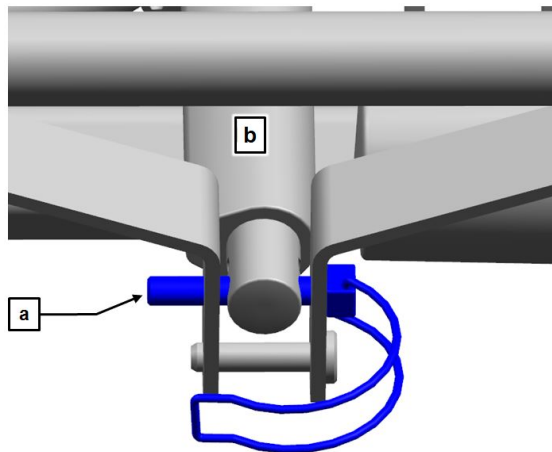
Verletzungsgefahr

Wenn die Rückenlehne ungebremst abstürzt, können der Bewohner und/oder der zweite Anwender verletzt werden

1. Eine manuelle Notabsenkung der Rückenlehne muss von zwei Personen durchgeführt werden!

Bei Ausfall der Stromversorgung oder des elektrischen Antriebssystems lässt sich die angestellte Rückenlehne von Hand notabsenken. Hierzu sind unbedingt zwei Pflegekräfte erforderlich!

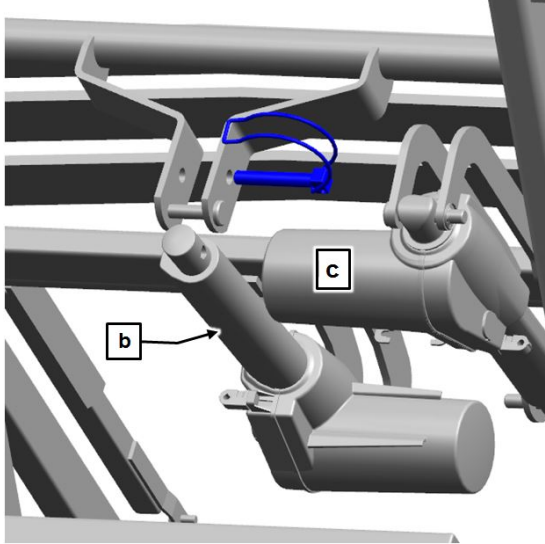
1. Entlasten Sie die Rückenlehne vor dem Notabsenken.
2. Die erste Pflegekraft hebt die Rückenlehne am äußeren Rand, am Kopfteil leicht an und hält sie in dieser Stellung fest.



3. Die zweite Pflegekraft entfernt nun den Sicherungssplint [a]. Schwenken Sie dafür den gebogenen Bügel weg und ziehen den Sicherungssplint mitsamt dem Bügel aus der Hubstange des Rückenlehnenmotors [b] heraus.
4. Der Motor ist nun von der Rückenlehne getrennt und fällt nach unten weg.
5. Nun senkt die erste Pflegekraft die Rückenlehne vorsichtig ab.

Um das Bett wieder in den Originalzustand zu versetzen:

6. Hubstange wieder hochschwenken und mit dem Sicherungssplint an der Aufnahme sichern und den Klemmbügel umlegen.



7. Führen Sie den Sicherungssplint von der Seite des Oberschenkelhnenmotors [c] ein.

4 Störungsabhilfetabelle

Die folgende Tabelle bietet Hilfen bei der Behebung von Funktionsstörungen: Treten Funktionsstörungen während des Betriebs auf, die das Pflegepersonal nicht mit Hilfe der Störungsabhilfetabelle lösen kann, so ist das Fachpersonal für Instandhaltung und Reparatur des zuständigen Betreibers zu informieren.

 **WARNUNG**

Lebensgefahr/Verletzungsgefahr

- Das Pflegepersonal darf auf gar keinen Fall versuchen, Defekte an den elektrischen Komponenten selber zu beheben!
- Arbeiten an dem elektrischen Antriebssystem dürfen nur vom Kundendienst, vom Antriebshersteller oder von qualifiziertem und befugtem Elektrofachpersonal unter Berücksichtigung aller maßgeblichen VDE-Vorschriften und Sicherheitsbestimmungen durchgeführt werden!

Problem	Mögliche Ursachen	Lösung
Handscharter/Antriebssystem ohne Funktion	<ul style="list-style-type: none"> • Handscharter-/Netzkabel nicht eingesteckt • Handscharter oder Antriebssystem defekt • Bluetooth-Handscharter und Steuerung nicht gekoppelt • Funktionen auf Steuerung gesperrt 	<ul style="list-style-type: none"> → Steckverbindung prüfen → Informieren Sie Ihren Betreiber zwecks Reparatur → Bluetooth-Handscharter mit Steuerung koppeln (siehe Teil B: Bluetooth-Handscharter koppeln » 24) → Funktionen freigeben (siehe Teil C: Sperrfunktionen » 12) → Vergewissern Sie sich, dass der Magnet vom Handscharter entfernt wurde.

Problem	Mögliche Ursachen	Lösung
Ein zuvor erfolgreich gekoppelter Bluetooth-Handschalter funktioniert manchmal an bestimmten Positionen im/am Bett nicht oder mit Verzögerung	<ul style="list-style-type: none"> • ungünstige Ausrichtung der Handschalter-Position zum Bett • Personen/Hindernisse schirmen die Sendeleistung ab 	<ul style="list-style-type: none"> • verändern Sie die Ausrichtung/die Position des Handschalters; entfernen Sie Hindernisse zwischen Bett und Handschalter und versuchen Sie es erneut
Antriebe laufen bei Tastendruck nur kurz an	<ul style="list-style-type: none"> • zuviel Gewicht auf dem Bett • Bett stößt auf Hindernis • Entfernung Bluetooth-Handschalter zu Steuerung zu weit 	<ul style="list-style-type: none"> → Belastung reduzieren → Hindernis beseitigen → Entfernung verringern
Trotz einwandfreier Stromversorgung ist kein Betrieb möglich	<ul style="list-style-type: none"> • Steuerung hat wegen Überhitzung vorübergehend abgeschaltet • Steuergerät defekt 	<ul style="list-style-type: none"> → max. Einschaltdauer: Ab 2/18 Minuten beachten; Steuergerät ca. ½ Stunde abkühlen lassen. Schaltnetzteil aus der Steckdose ziehen → Steuergerät tauschen. Informieren Sie Ihren Betreiber zwecks Reparatur
Antriebe laufen nur in einer Richtung	<ul style="list-style-type: none"> • Handschalter oder Antrieb defekt 	<ul style="list-style-type: none"> → Informieren Sie Ihren Betreiber zwecks Reparatur
Rückenlehne lässt sich nicht mehr elektrisch verstellen	<ul style="list-style-type: none"> • Batterie des Bluetooth-Handschalters leer • Stromausfall • Antriebe defekt • Zu hohes Bewohnergewicht (sichere Arbeitslast) 	<ul style="list-style-type: none"> → Batterie wechseln (siehe Teil B: Batterie - Bluetooth-Handschalter tauschen » 44) → Notabsenkung der Rückenlehne benutzen!
Funktionen entgegen dem Handschalteraufdruck	<ul style="list-style-type: none"> • interne Motorstecker vertauscht 	<ul style="list-style-type: none"> → Informieren Sie Ihren Betreiber zwecks Reparatur
Leuchtdiode auf dem Bluetooth-Handschalter leuchtet für eine Sekunde (gelb / orange)	<ul style="list-style-type: none"> • Sperrung der Funktion ist aktiviert 	<ul style="list-style-type: none"> → Funktionen freigeben (siehe Teil C: Sperrfunktionen » 12)

Problem	Mögliche Ursachen	Lösung
Leuchtdiode auf dem Bluetooth-Handscharter blinkt 4x gelb (0,5 s ein/ 0,5 s aus)	<ul style="list-style-type: none"> • Batterie des Bluetooth-Handscharters leer 	→ Batterie wechseln (siehe Teil B: Batterie - Bluetooth-Handscharter tauschen » 44)
Leuchtdiode auf der Steuerung leuchtet dauerhaft orange	<ul style="list-style-type: none"> • Steuergerät defekt 	→ Steuergerät tauschen Informieren Sie Ihren Betreiber zwecks Reparatur
Leuchtdiode auf dem Schalt- netzteil leuchtet nicht	<ul style="list-style-type: none"> • Schaltnetzteil nicht richtig an Stromnetz angeschlossen • Schaltnetzteil überhitzt • Schaltnetzteil defekt 	→ Schaltnetzteil richtig einstecken → Schaltnetzteil abkühlen lassen → Schaltnetzteil tauschen Informieren Sie Ihren Betreiber zwecks Reparatur
Leuchtdiode auf dem Schalt- netzteil wechselt trotz Tasten- druck nicht die Farbe von grün auf gelb	Unterbrechung der Aktivi- erungsleitung	→ Informieren Sie Ihren Be- treiber zwecks Reparatur
Schaltnetzteil schaltet ab; Leuchtdiode auf dem Schalt- netzteil ist aus trotz Netzverbin- dung; Leuchtdiode auf dem Schalt- netzteil leuchtet gelb, auch wenn keine Taste gedrückt ist	Kurzschluss in der Versor- gungsleitung	→ Informieren Sie Ihren Be- treiber zwecks Reparatur


5 Instandhaltung

Neben den regelmäßigen umfangreichen Prüfungen durch technisches Fachpersonal muss auch der normale Anwender (Pflegekraft, betreuende Angehörige usw.) in kürzeren, regelmäßigen Abständen, sowie vor jeder Neubelegung eine minimale Sicht- und Funktionsprüfung vornehmen.


 **WARNUNG**

Verletzungsgefahr

- Besteht der Verdacht, dass eine Beschädigung oder Funktionsstörung vorliegt, ist das Bett sofort außer Betrieb zu nehmen und vom Stromnetz zu trennen, bis ein Austausch oder eine Reparatur der schadhaften Teile erfolgt ist!
- Wenden Sie sich für den Austausch oder eine Reparatur der schadhaften Teile an Ihren zuständigen Betreiber.

 Alle im Zusammenhang mit dem Produkt aufgetretenen „schwerwiegenden Vorfälle“¹ sind dem Hersteller und der zuständigen Behörde des Mitgliedstaats, in dem der Anwender und/oder der Bewohner niedergelassen ist, zu melden (in Deutschland: www.BfArM.de) In anderen Ländern außerhalb Deutschlands und der EU sind die jeweils gültigen nationalen Vorgaben zu beachten!

¹: Vorkommnis, das direkt oder indirekt eine der nachstehenden Folgen hatte, hätte haben können oder haben könnte: a) den Tod eines Bewohner, Anwenders oder einer anderen Person, b) die vorübergehende oder dauerhafte schwerwiegende Verschlechterung des Gesundheitszustands eines Bewohners, Anwenders oder anderer Personen, c) eine schwerwiegende Gefahr für die öffentliche Gesundheit, (Quelle: MDR, Art. 2, Abs. 65).

 Empfehlung: Alle elektrischen und mechanischen Komponenten einmal monatlich überprüfen. Zusätzlich das Netzkabel und das Handschalterkabel nach jeder aufgetretenen mechanischen Belastung und nach jedem Standortwechsel überprüfen. Hierzu dient nachfolgende Checkliste.

Prüfung		OK	Nicht OK	Fehlerbeschreibung
Was?	Wie?			
Sichtprüfung der elektrischen Komponenten				

Prüfung		OK	Nicht OK	Fehlerbeschreibung
Was?	Wie?			
Handschalter, -kabel	Beschädigung, Kabelverlegung			
Handschalter	Beschädigung, Folie			
Schaltnetzteil	Beschädigung, keine Klappergeräusche beim Schütteln, Kabelverlegung			
Sichtprüfung der mechanischen Komponenten				
Aufrichter, -Haltegriff	Beschädigung, Verformungen			
Bettgestell	Beschädigung, Verformungen			
Federholzplatten	Beschädigung, Splitterbildung			
Holzumbau	Beschädigung, Splitterbildungen			
Liegeflächenrahmen	Beschädigung, Verformungen			
Seitensicherungsholme	Beschädigung, Splitterbildung			
Funktionsprüfung der elektrischen Komponenten				
Handschalter	Funktionstest, Sperrfunktion			
Funktionsprüfung der mechanischen Komponenten				
Notabsenkung der Rückenlehne	Test laut Gebrauchsanweisung			
Laufrollen	Sichere Bremswirkung			
Rändelschrauben	Fester Sitz			
Seitensicherung	Sicheres Einrasten, Entriegeln			

Prüfung		OK	Nicht OK	Fehlerbeschreibung
Was?	Wie?			
Unterschenkellehne	Einrasten			
Zubehör (z.B. Auf- richter, Triangelgriff)	Befestigung, Beschä- digung			
Unterschrift des Prü- fers: . .	Ergebnis der Prüfung:			Datum:

6 Reinigung und Desinfektion

6.1 Reinigung - Privatbereich

ACHTUNG

Gefahr eines Sachschadens

Nichtbeachtung kann zu Sachschäden führen.

- Ziehen Sie das Netzteil aus der Steckdose, und bewahren Sie ihn so auf, dass er nicht mit übermäßig viel Wasser oder Reinigungsmittel in Berührung kommt (in Plastikbeutel legen).
- Stellen Sie sicher, dass alle Stecker in den Antriebsmotoren vorschriftsmäßig eingesteckt sind.
- Keines der elektrischen Bauteile darf eine äußere Beschädigung aufweisen; sonst kann Wasser oder Reinigungsmittel eindringen. Dies kann zu Funktionsstörungen oder Beschädigungen der elektrischen Bauteile führen.
- Die elektrischen Komponenten dürfen keinem Wasserstrahl, keinem Hochdruckreiniger oder Ähnlichem ausgesetzt werden! Reinigung nur mit feuchten Tüchern!
- Besteht der Verdacht, dass Wasser oder sonstige Feuchtigkeit in elektrische Komponenten eingedrungen sind, ziehen Sie sofort das Netzteil aus der Steckdose bzw. stecken Sie diesen nicht erneut in die Steckdose. Kennzeichnen Sie das Bett deutlich als "Defekt" und nehmen Sie es außer Betrieb. Veranlassen Sie eine Überprüfung durch eine Elektrofachkraft.
- Werden diese Vorschriften nicht eingehalten, sind erhebliche Schäden am Komfortrahmen, seinen elektrischen Aggregaten und Folgefehler nicht auszuschließen!

Beachten Sie die folgenden Empfehlungen, damit die Gebrauchsfähigkeit dieses Komfortrahmens möglichst lange erhalten bleibt:

- Wir empfehlen eine (feuchte) Wischreinigung. Bei der Auswahl des Reinigungsmittels muss darauf geachtet werden, dass es mild (haut- und oberflächenschonend) und umweltverträglich ist. Im Allgemeinen kann ein handelsübliches Reinigungs- und Desinfektionsmittel verwendet werden.
- Zur Reinigung und Pflege der lackierten Metallteile ist ein feuchtes Tuch unter Verwendung handelsüblicher milder Haushaltsreiniger geeignet.
- Trotz der sehr guten mechanischen Beständigkeit sollten Kratzer und Stöße, die durch die komplette Lackschicht hindurchgehen, wieder mit geeigneten Reparaturmitteln gegen ein Eindringen von Feuchtigkeit verschlossen werden. Wenden Sie sich an Burmeier oder einen Fachbetrieb Ihrer Wahl.
- Verwenden Sie keine Scheuermittel, Edelstahlpflegemittel und schleifmittelhaltigen Reinigungsmittel oder Putzkissen. Hierdurch kann die Oberfläche beschädigt werden.

Zur Wischdesinfektion können die meisten im Objektbereich üblichen Reinigungs- und Desinfektionsmittel wie kaltes und heißes Wasser, Detergenzien, Alkalien und Alkohole verwendet werden.

Diese Mittel dürfen keine Stoffe enthalten, welche die Oberflächenstruktur oder die Anhafteneigenschaften der Kunststoffmaterialien ändern.

Folgende Mittel wurden bei uns erfolgreich getestet und sind freigegeben:

Hersteller	Bezeichnung	Konzentration lt. Hersteller
Antiseptica	Biguacid-S	0,5 %-Lösung
B. Braun	Meliseptol rapid, Meliseptol	Gebrauchslösung 50 ml/m ²
Bode Chemie	Bacillol AF	Gebrauchslösung 50 ml/m ²
Ecolab	Incidin Plus	0,5 %-Lösung
Fresenius-Kabi	Ultrasol-F	0,5 %-Lösung
Lysoform	Amocid	1,5 %-Lösung
Schülke	Buraton 10 F	5 %-Lösung

Vor Verwendung anderer, hier nicht gelisteter Mittel halten Sie bitte Rücksprache mit deren Herstellern. Es dürfen nur in der Zusammensetzung gleichwertige alternative Mittel verwendet werden, um mögliche Folgeschäden an den Betten auszuschließen.



Burmeier GmbH & Co. KG

Pivitsheider Straße 270 / D-32791 Lage/Lippe

Telefon: +49 (0) 5232 9841- 0 / Fax: +49 (0) 5232 9841- 41

E-Mail: info@burmeier.com

www.burmeier.com

